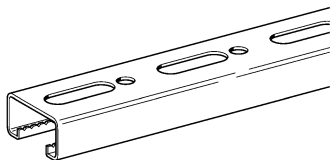


Pregled produktov	2.0
Pregled produktov	2.1
Pregled produktov	2.2
Prehod od običajne montaže na Pressix CC 41	2.3
Enojne tirnice, pokrivni čepi in vzorci luknjanja	2.4
Dvojne tirnice in pokrov tirnice	2.5
Varnost pritrjevanja in sortiment tirnic sistem 41	2.6
Možnosti pritrjevanja na montažne tirnice sistem 41	2.7
Fleksibilnost in varnost pri uporabi pritrditvenega kompleta CC 41	2.8
Pritrditveni komplet CC 41 in pritrditveni element PB 41/PBH 41	2.9
Primeri vgradnje za enojne in dvojne tirnice	2.10
Spojka tirnice SK	2.11
Držalo tirnice SH	2.12
Vogalni kotnik EW za montažo traverz	2.13
Montaža tirnic na steno, tla in strop z držalom WBD	2.14
Teleskop tirnice ST 41	2.15
Spojnik CC-2 kot spojnik tirnic ali na zgradbi	2.16
Spojnik CC 41 in vogalne ploščice CC za montažo okvirov	2.17
Spojnik CC 41 za montažo okvirov	2.18
Vogalne ploščice CC za montažo okvirov	2.19
Montažni komplet CC in kontna konzola CC za traverze	2.20
Navojni adapter in podstavno držalo	2.21

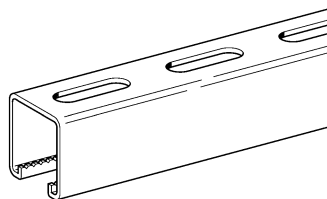


Pregled produktov

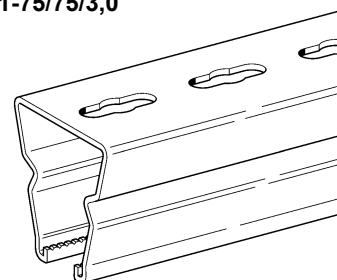
Montažna tirnica MS
41/21/1,5



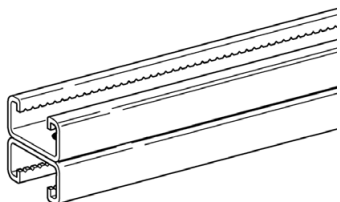
Montažna tirnica MS
41/41/2,5



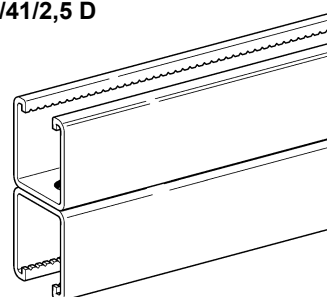
Montažna tirnica MS
41-75/75/3,0



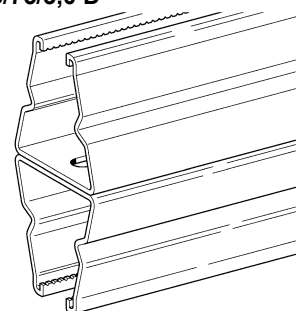
Montažna tirnica MS
41/21/2,0 D



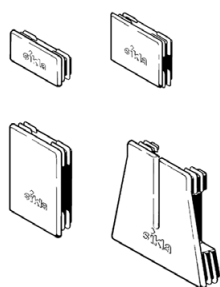
Montažna tirnica MS
41/41/2,5 D



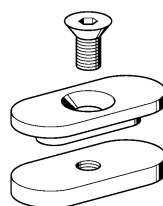
Montažna tirnica MS
41-75/75/3,0 D



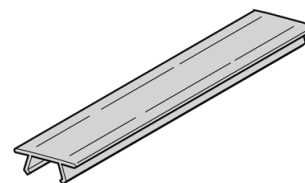
Pokrivni čep ADK 41



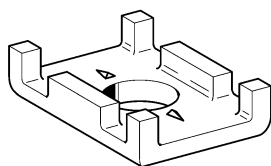
Spajalna enota KL



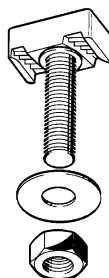
Pokrov tirnice MSA 41



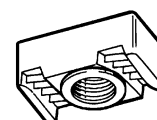
Držalno ozobje HK 41



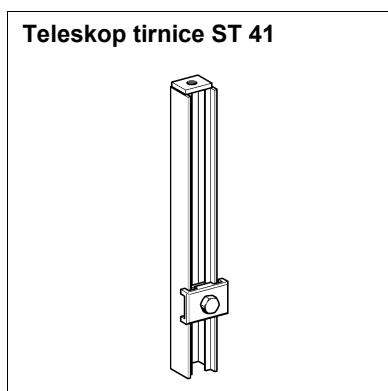
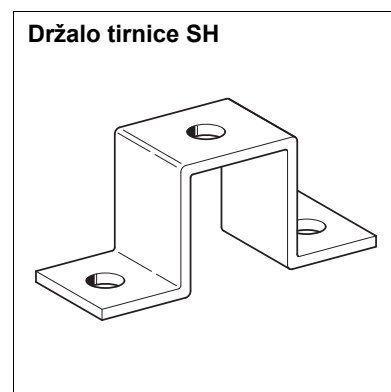
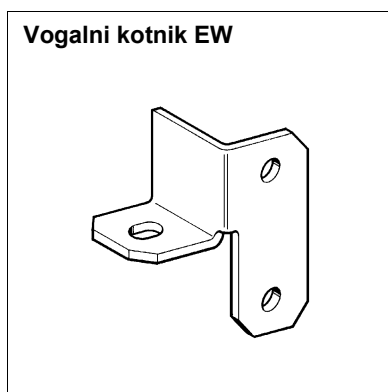
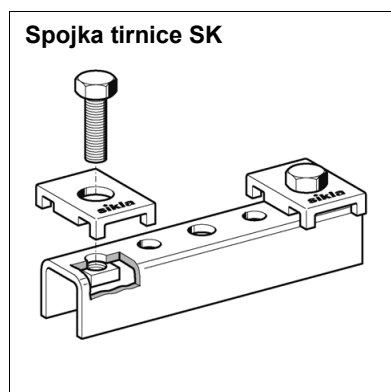
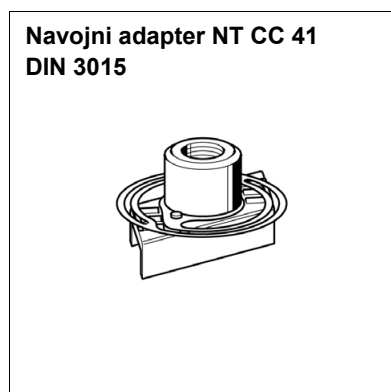
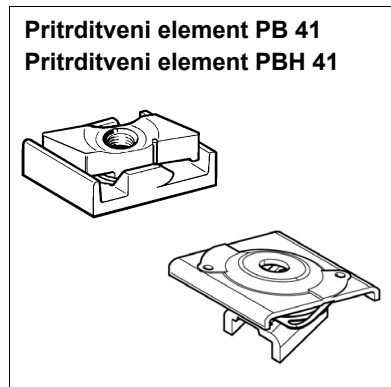
Vijak s kljukasto
glavo TBO HZ 41



Navojna ploščica NT HZ 41

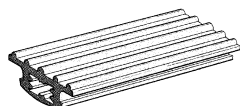


Pregled produktov



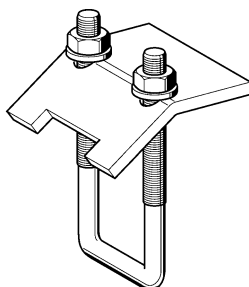
Pregled produktov

Tirnična guma SAL 41



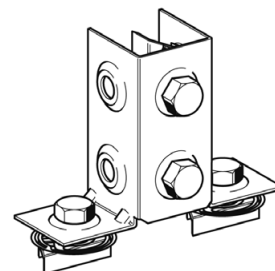
glej Zvočno izolacijski elementi

Vpenjalno streme SB 41

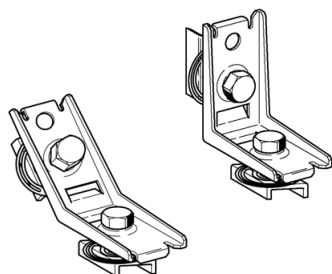


glej Pritrjevanje nosilcev

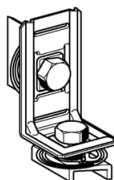
Spojnik CN CC 41 - 2



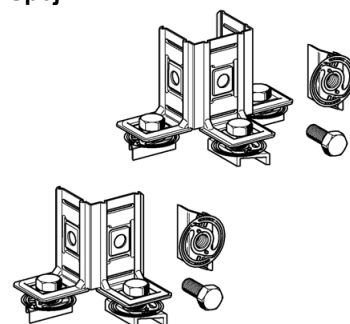
Spojnik CN CC 41 Stabil



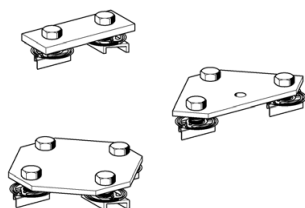
Spojnik CN CC 41 - 90°



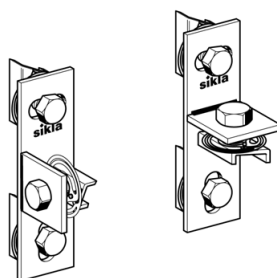
Spojnik CN CC 41



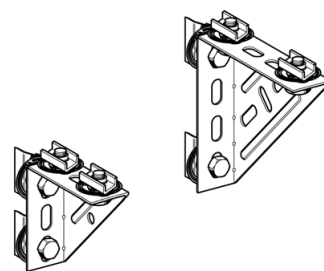
Vogalna ploščica ECO CC



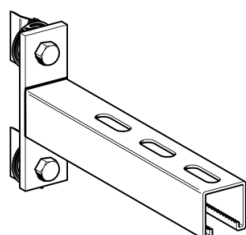
Montažni komplet MOS



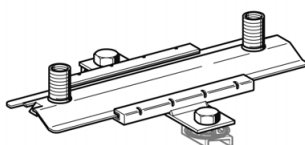
Kotna konzola CC



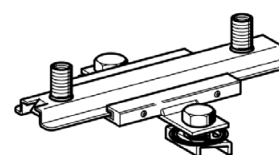
Previsna konzola AK CC



Drсни sklop GS CC - H3G2 - PL



Drсни sklop GS CC - 2G2 - PL

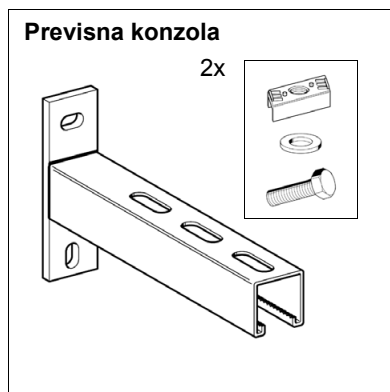


Prehod od običajne montaže na Pressix CC 41



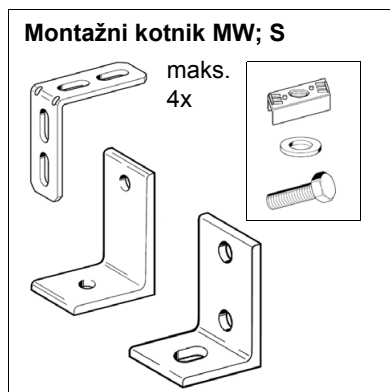
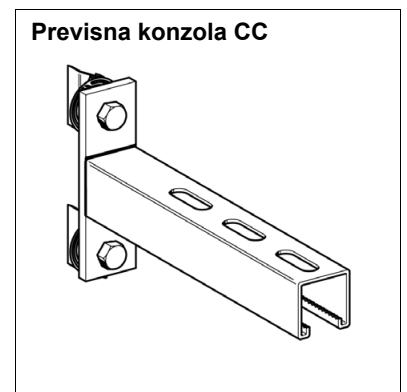
4 posamezni deli

1 produkt



7 posameznih delov

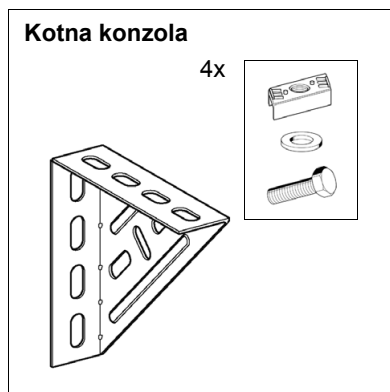
1 produkt



13 posameznih delov (maks.)

3 vrste

1 produkt



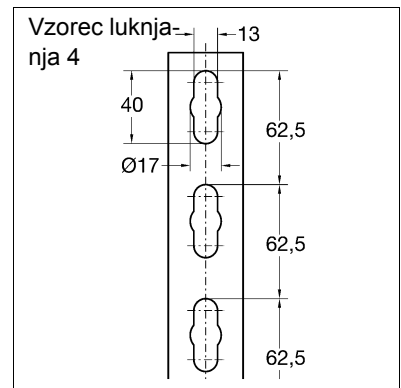
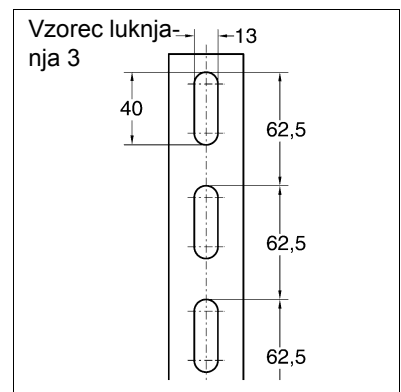
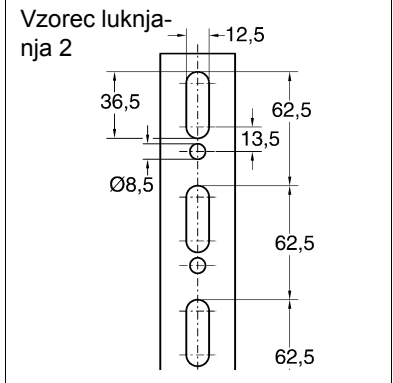
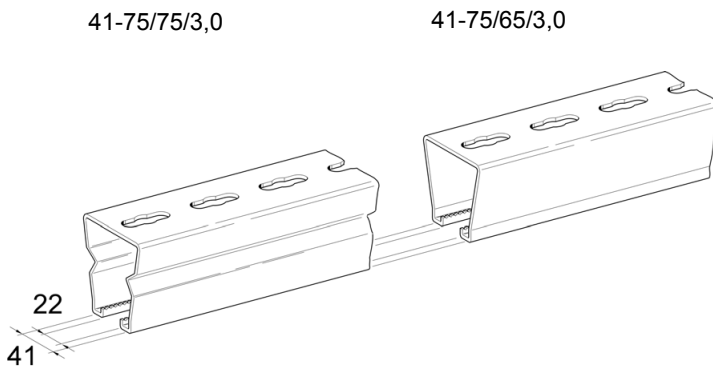
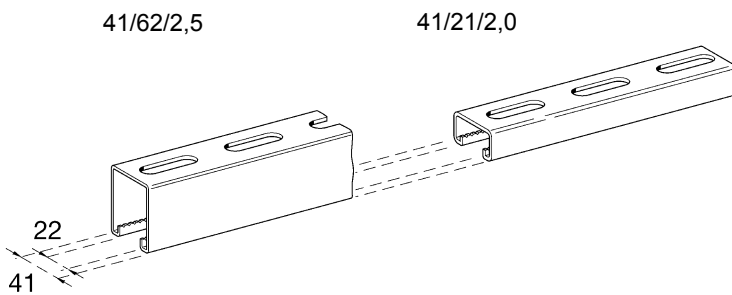
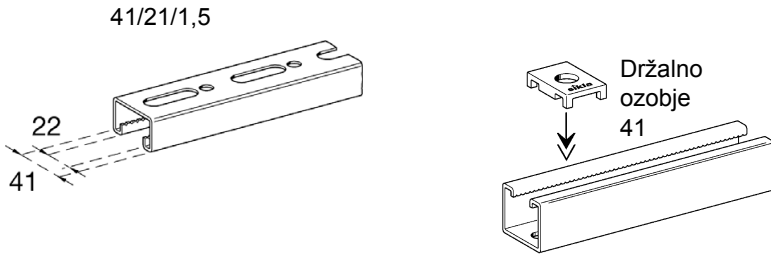
13 posameznih delov

1 produkt

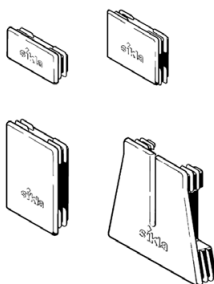


Enojne tirnice, pokrivni čepi in vzorci luknjanja

Sistem 41

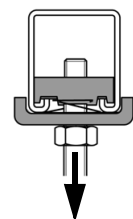


Pokrivni čepi 41



Pokrivni čepi so na voljo za vsak profil in povečajo varnost na gradbišču.

Na koncu dvojnih tirnic uporabimo po 2 enaka pokrivna čepa.



Držalno ozobje 41 in spodnji rez navojne ploščice oz. vijak s kljukasto glavo zagotavljajo v odvisnosti od debeline profila maksimalno nosilnost točke.

Dvojne tirnice in pokrov tirnice

Sistem 41

41/62/2,5 D 41/21/2,0 D

41-75/75/3,0 D 41-75/65/3,0 D

Tovarniško dobavljene dvojne tirnice so s kovičenje trdno spojene proti drsenju.

Rešitev za gradbišče
(vzorec luknjanja 2) za 41/21/1,5 D

Na samem gradbišču zagotovite spajanje z notranjim šestrobim vijakom M8x16 vsakih 250 mm in na koncih tirnic.

▲ Pri montaži je možno enake profile povezati s hrbtno stranjo v dvojne tirnice.
▼

Rešitev montaže:
(vzorec luknjanja 3 in 4) za vse profile od 41/21/2,0 D

Spajalna enota KL1

25 Nm

Pri montaži zagotovite spajanje na vsakih 500 mm in na koncih tirnic.

Pokrov tirnice 41

Za pokritje reže tirnice (npr. čisti prostor, živilska industrija) je primeren trdno prilegajoč se pokrov tirnice 41, tako za zgornjo kot tudi za spodnjo stran.

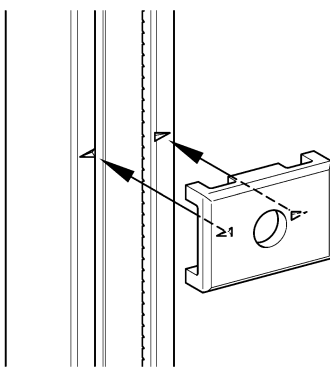
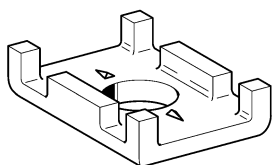
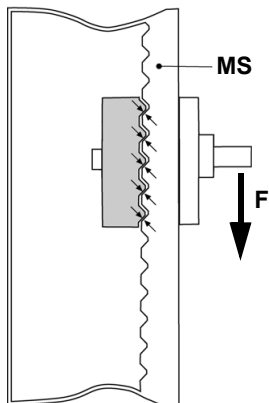
Napotek:

► Odžagane kratke dele dvojnih tirnic dolžine do 500 mm prav tako spojite na obeh koncih.

Varnost pritrdjevanja in sortiment tirnic sistem 41

Varnost za priključne elemente

Zlasti pri vertikalnih tirnicah ali prečnih silah je najprej poskrbljeno za potrebno varnost s pomočjo posebej razvitih geometrij nazobčanja.

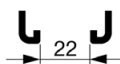


Torni in oblikovni spoj pritrdjevanja ob pravilni montaži zagotavljata optimalno varnost na spojnih mestih

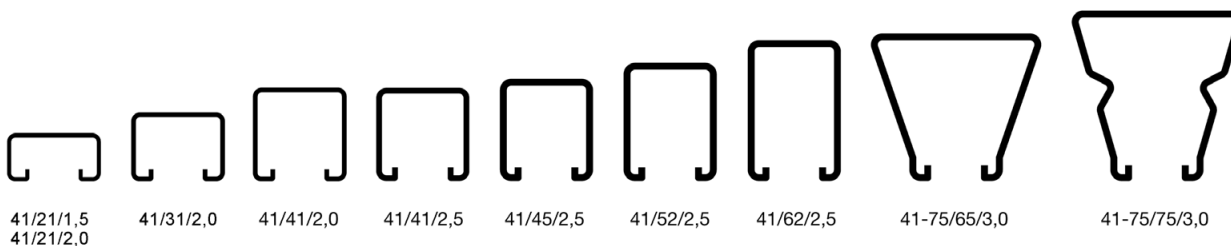
- ◆ Montažne tirnice z notranjim ozobljenjem (vsi profili od 41/21/1,5) se lahko kombinirajo z ozobljenimi priključnimi elementi kot so
 - pritrditveni komplet CC 41
 - pritrditveni element PB 41/PBH 41
 - vijak s kljukasto glavo HZ 41
 - navojna ploščica CC 41
 - navojna ploščica 41
 - navojna ploščica HZ 41
 - navojni adapter NT CC 41 DIN 3015.

- ◆ držalno ozobje 41: posebni oblikovni rezi zagotavljajo visoko varnost s pomočjo doseženega oblikovnega spoja, zlasti tudi pri spojnih elementih, ki so priviti skozi material.

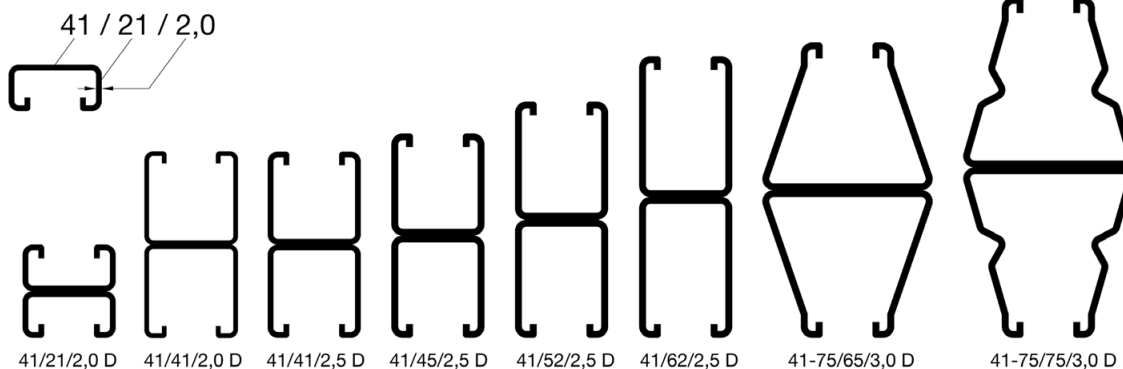
Sistem 41



Vsi profili imajo enako veliko odprtino velikosti 22 mm, primerno za iste priključne elemente.



Primer izmeritve



Možnosti pritrjevanja na montažne tirnice sistem 41

Različice in alternativne rešitve

za vrste 41/21/1,5 do 41-75/75/3,0
(primerno tudi za dvojne tirnice)

Pritrditveni komplet CC 41 ali alternative kot je prikazano.

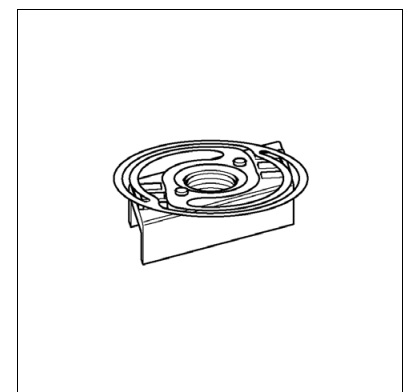
Vijak s kljukasto glavo HZ 41, Pressix CC 41 ali alternative kot je prikazano spodaj.

Pressix CC (vklj. utorni zatič) pritrditveni komplet CC 41	Pressix pritrditveni element PB 41/PBH 41	vijak s kljukasto glavo HZ 41	navojna ploščica HZ 41	Pressix CC navojna ploščica CC 41	navojna ploščica 41
8 10	8 10 12	8 10 12 16	8 10 12 16	6 8 10 12 16	8 10

navojna ploščica CC 41

Po vgradnji v navpične montažne tirnice se ploščica samodejno fiksira in jo z roko z lahko pomikamo. Podlaga za enostavno montažo nadaljnjih vgradnih delov "brez tretje roke".

- Centrični pritisk povzroči avtomatičen zasuk navojne plošče CC 41 do pritrditve.
-
-



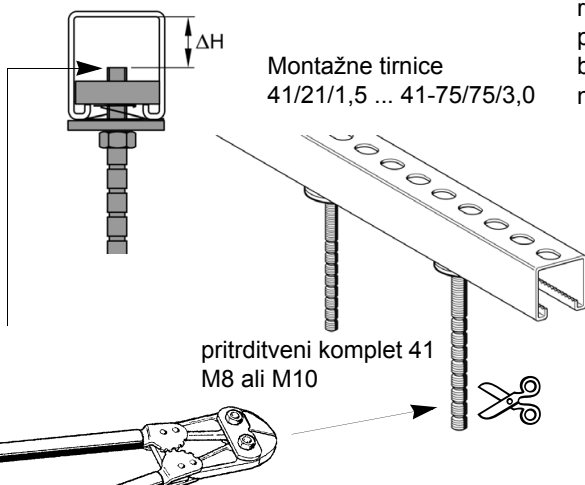
Prednosti

- ◆ primerna za vse montažne tirnice sistem 41
- ◆ montaža z centričnim pritiskom brez orodja
- ◆ brez zatikanja pri potiskanju
- ◆ možno kombiniranje z nadaljnji sistemskimi proizvodi
- ◆ po montaži ni pojavov usedanja.

Fleksibilnost in varnost pri uporabi pritrditvenega kompleta CC 41

Fleksibilnost in varnost

Predmontirani utorni zatiči Pressix omogočajo naknadno nastavitve višine do hrba montažne tirnice in so zavarovani pred odvijanjem.

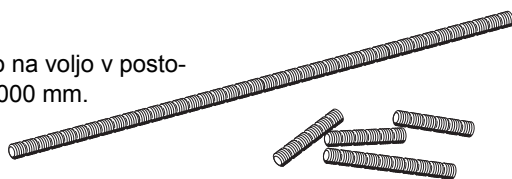


Pred ali po montaži utorni zatič odrežite z rezalnimi kleščami PBC - navoj se ne poškoduje. Cevne objemke montirate brez dodatnega obrezovanja in rezanja navojev.

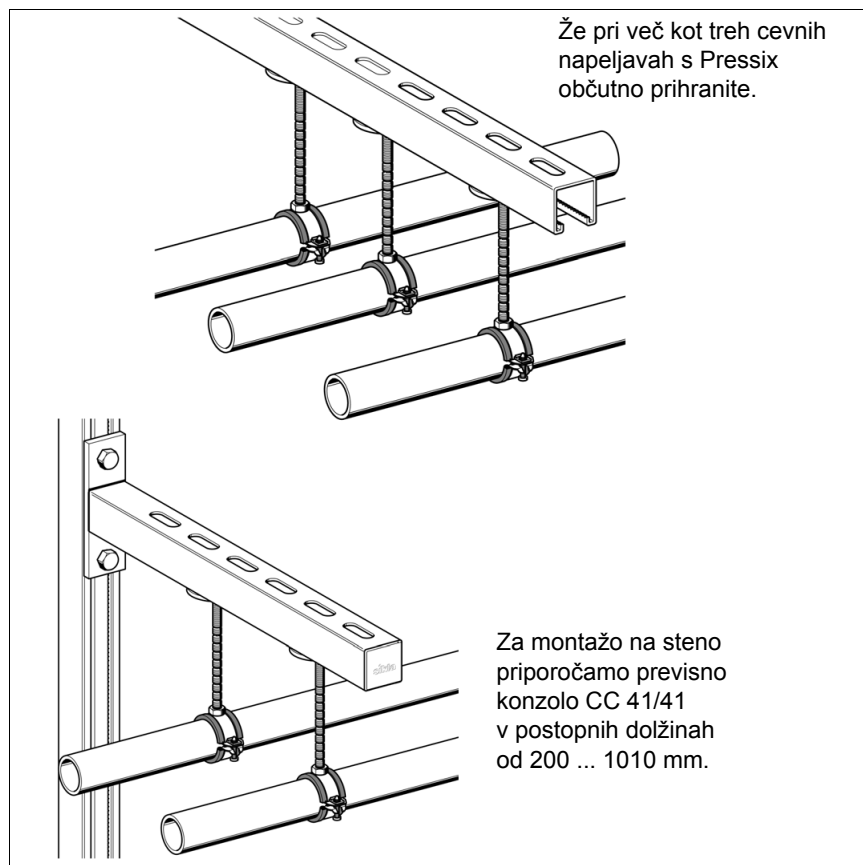
Pozor!

► Rezalne klešče PBC so razvite izključno za utorne zatiče M8 in M10 in jih ne uporabljajte v druge namene.

Utorni zatiči Pressix so na voljo v postopnih dolžinah do maks. 1000 mm.



Ostanki utornih zatičev še niso odpad. Brez posebnih zahtev jih lahko uporabite naprej kot navojne zatiče.



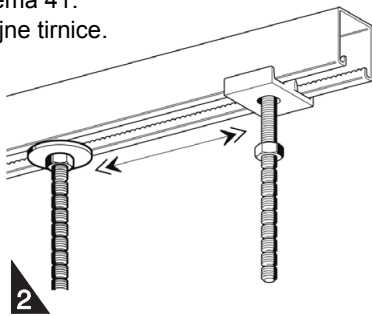
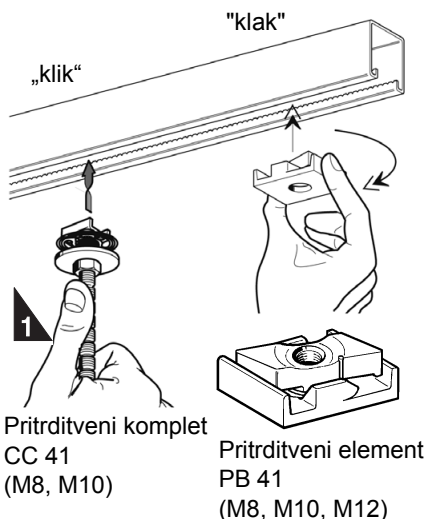
Izkoristite prednosti pri uporabi Pressix:

- ◆ manj posameznih delov
= manj naročila
= manj iskanja
= manj zamenjave.
- ◆ Montaža brez elektrike in brez posebnega orodja.
- ◆ Z malo potezami nastane cevno držalo.
To ne prihrani le časa in živcev - ampak je tudi zabavno!

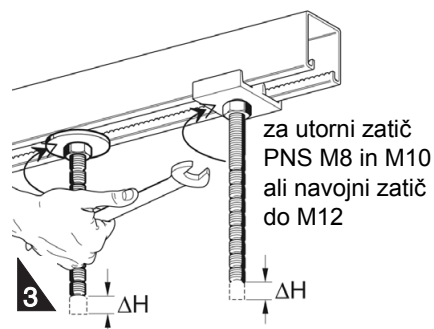
Pritrditveni komplet CC 41 in pritrditveni element PB 41/PBH 41

Montaža

Pritrditveni komplet CC 41 in pritrditveni element PB 41 (alternativno pritrditveni element PBH 41) je primeren za vse montažne tirnice sistema 41: 41/21/1,5 do 41-75/75/3,0 in njihove dvojne tirnice.



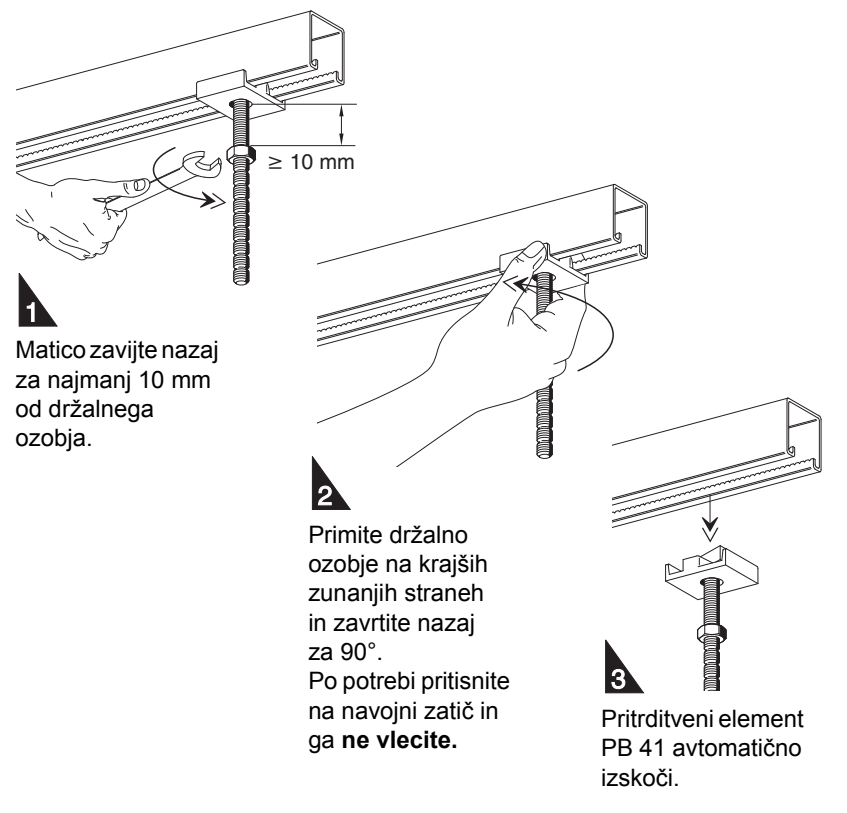
Pritrditveni komplet CC 41 popolnoma avtomatično zaskoči. Pri obratu pritrditvenega elementa PB 41 za 90° integrirana navojna ploščica s kljukasto glavo zaskoči v končno lego. Oba lahko v oboju montažne tirnice poljubno potiskate.



Po nastavitvi končnega položaja s - pomikom v stran in z - nastavitvijo višine zategnite matico.

Prednost pri položaju na steni za kratko razdaljo: Pritrditveni komplet CC 41 in pritrditveni element PB 41 se do zatega namestita v položaj zaradi sile vzmeti. V položaju na steni uporabite najmanj M10.

Demontaža pritrditvenega elementa PB 41



1 Matico zavijte nazaj za najmanj 10 mm od držalnega ozobja.

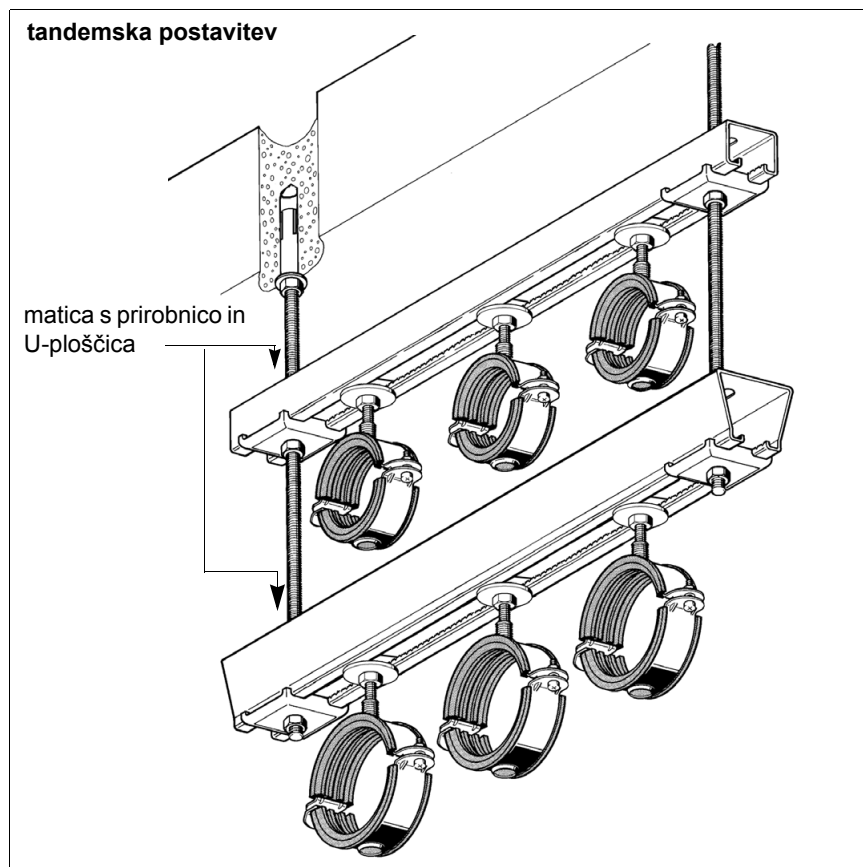
2 Primite drzhalno ozobje na krajših zunanjih straneh in zavrtite nazaj za 90°. Po potrebi pritisnite na navojni zatič in ga **ne vlecite**.

3 Pritrditveni element PB 41 avtomatično izskoči.

Prednosti:

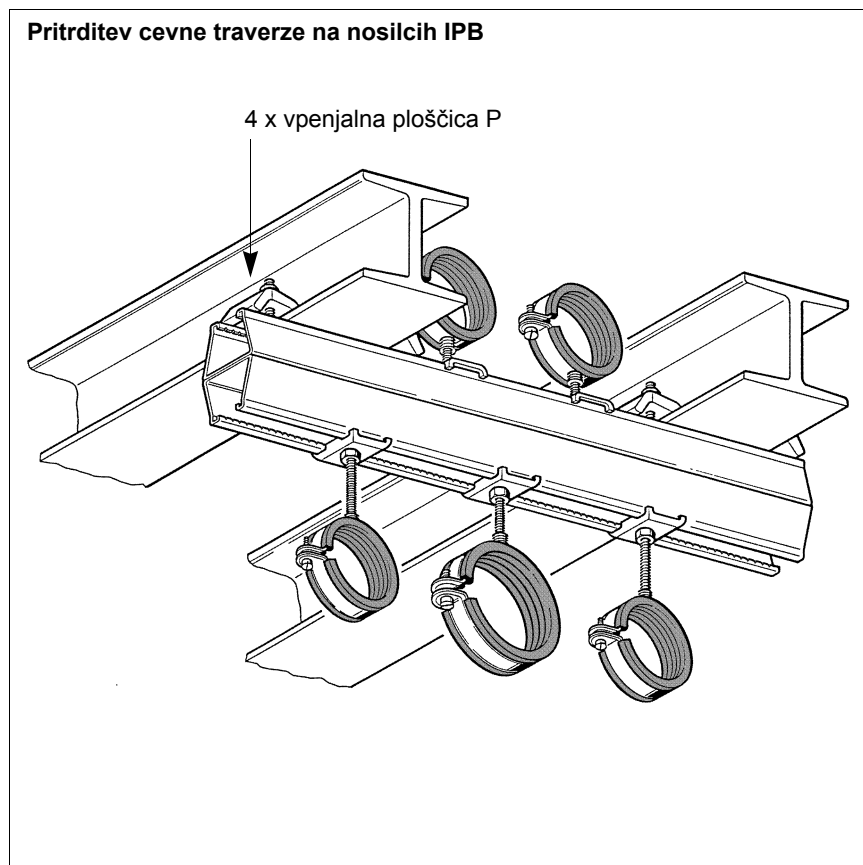
- ◆ Enostavna montaža in demontaža brez posebnega orodja - možnost ponovne montaže na samem gradbišču.
- ◆ V navpičnih montažnih tirnicah se pritrditveni komplet, ko zaskoči, že samodejno fiksira. Hkrati pa je možno še rahlo pomikanje z roko.
- ◆ Komplektiranje z utornimi in navojnimi zatiči, vijaki in drugimi vgradnimi deli Pressix z navojnim nastavkom.
- ◆ Uporaba pritrditvenega kompleta CC41 pomeni najnižje stroške montaže. Če je možno, mu zato dajte prednost pred pritrditvenim elementom PB 41.

Primeri vgradnje za enojne in dvojne tirnice

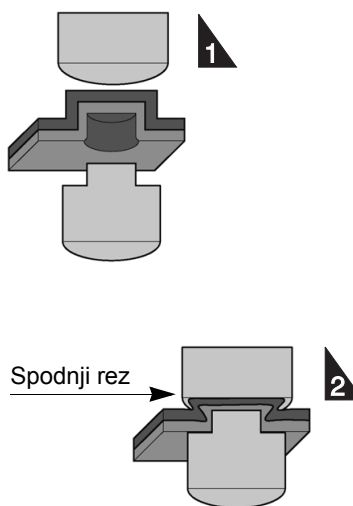


Napotek:

- Pri tej izvedbi bodite posebej pozorni na pravilno izbiro sider in s tem povezanih navojnih palic!



Skapljanje



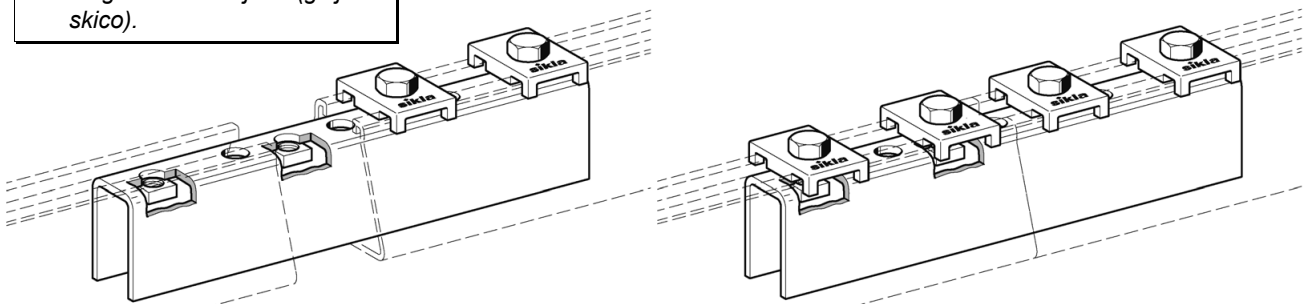
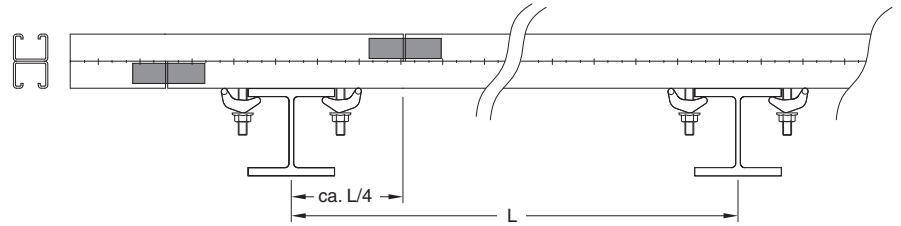
Standardna izvedba za tračno pocinkane dvojne tirnice:

Ti profili od 41/21/2,0 D so med seboj protidrsno tovarniško spojeni brez dodatnih elementov s pomočjo oblikovno spojenega spodnjega reza.

Spojka tirnice SK

Napotek:

- ▶ Za podaljšanje dvojne tirnice sta potrebni po 2 tirnični spojki.
- ▶ Če dvojno tirnico uporabljamo kot nosilec na večjem območju na daljši razdalji, je iz statičnih razlogov spojke tirnic potrebno razporediti kolikor je mogoče zamaknjeno (glej skico).



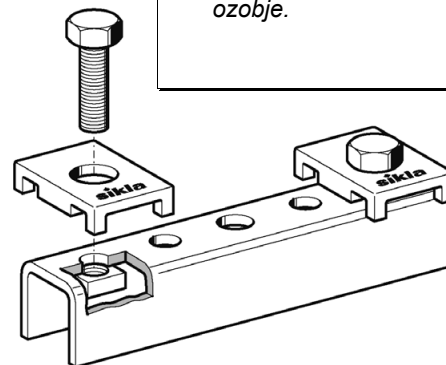
1

2

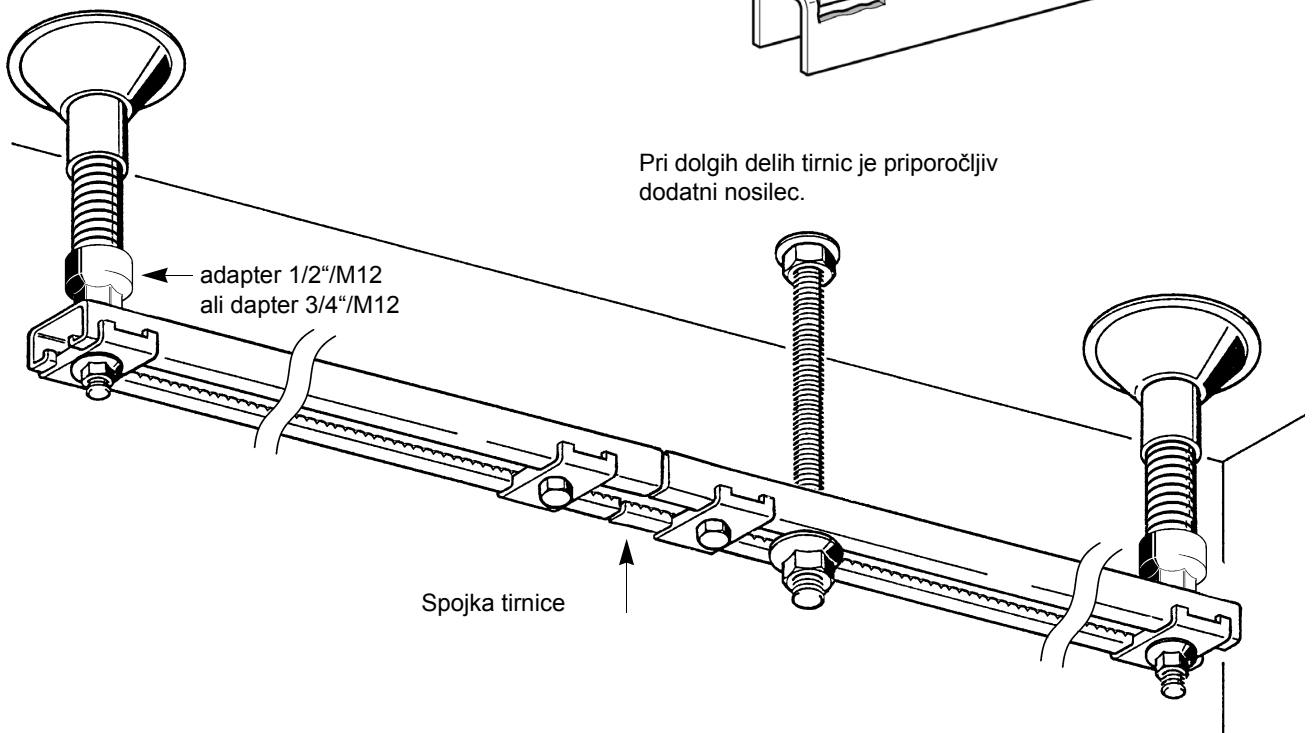
Napotek:

- ▶ Dobava vsebuje ustrezne šestrobne vijake in držalno ozobje.

Za daljše stropne razmake je priporočljiva uporaba togih nosilcev.
Npr.: nosilni element SMD 1 - 1/2"
ali SMD 1 - 3/4"

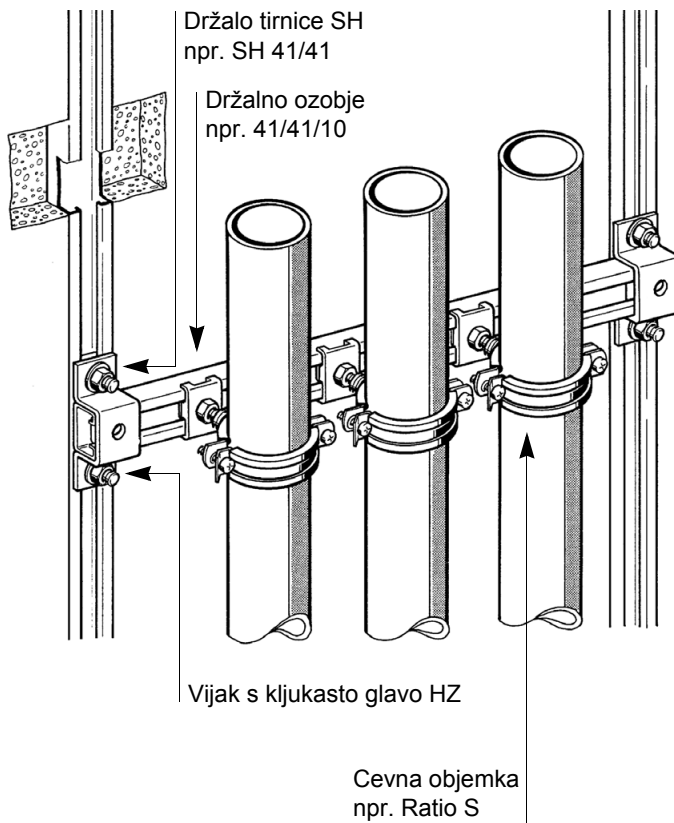


Pri dolgih delih tirnic je priporočljiv dodatni nosilec.

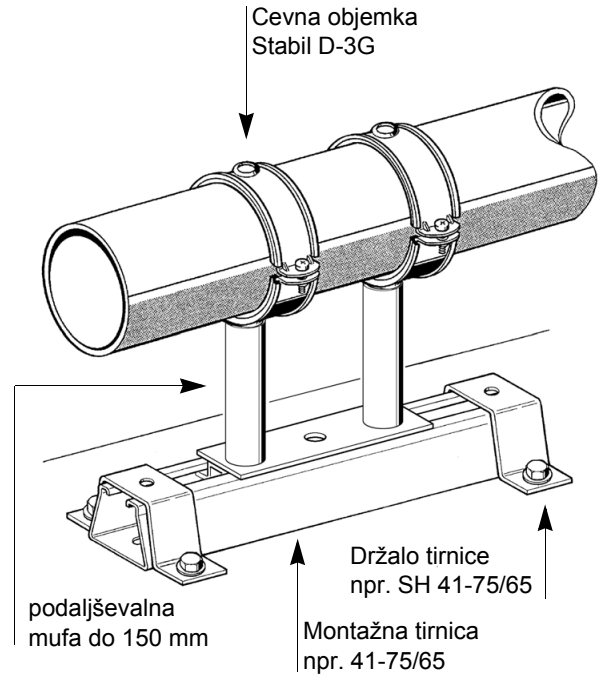


Držalo tirnice SH

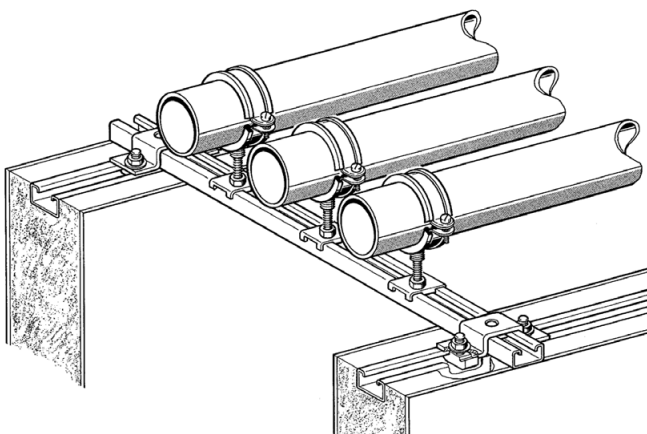
Vertikalni potek napeljave
na traverzi



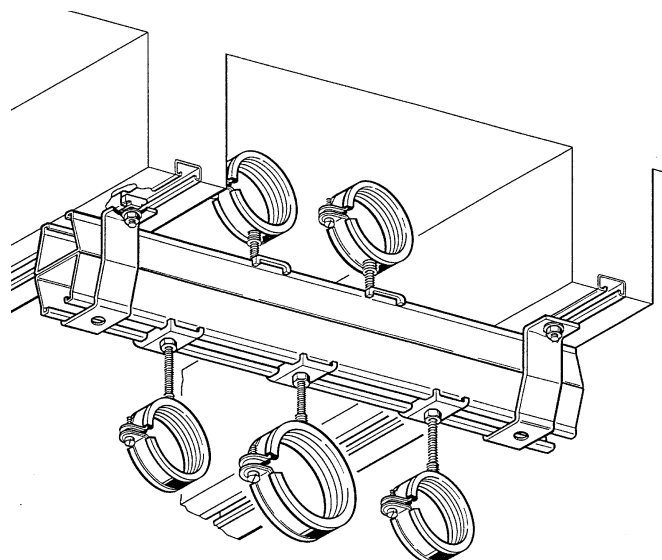
Vgradnja pri talni montaži z
montažno tirnico in drsnikom 41



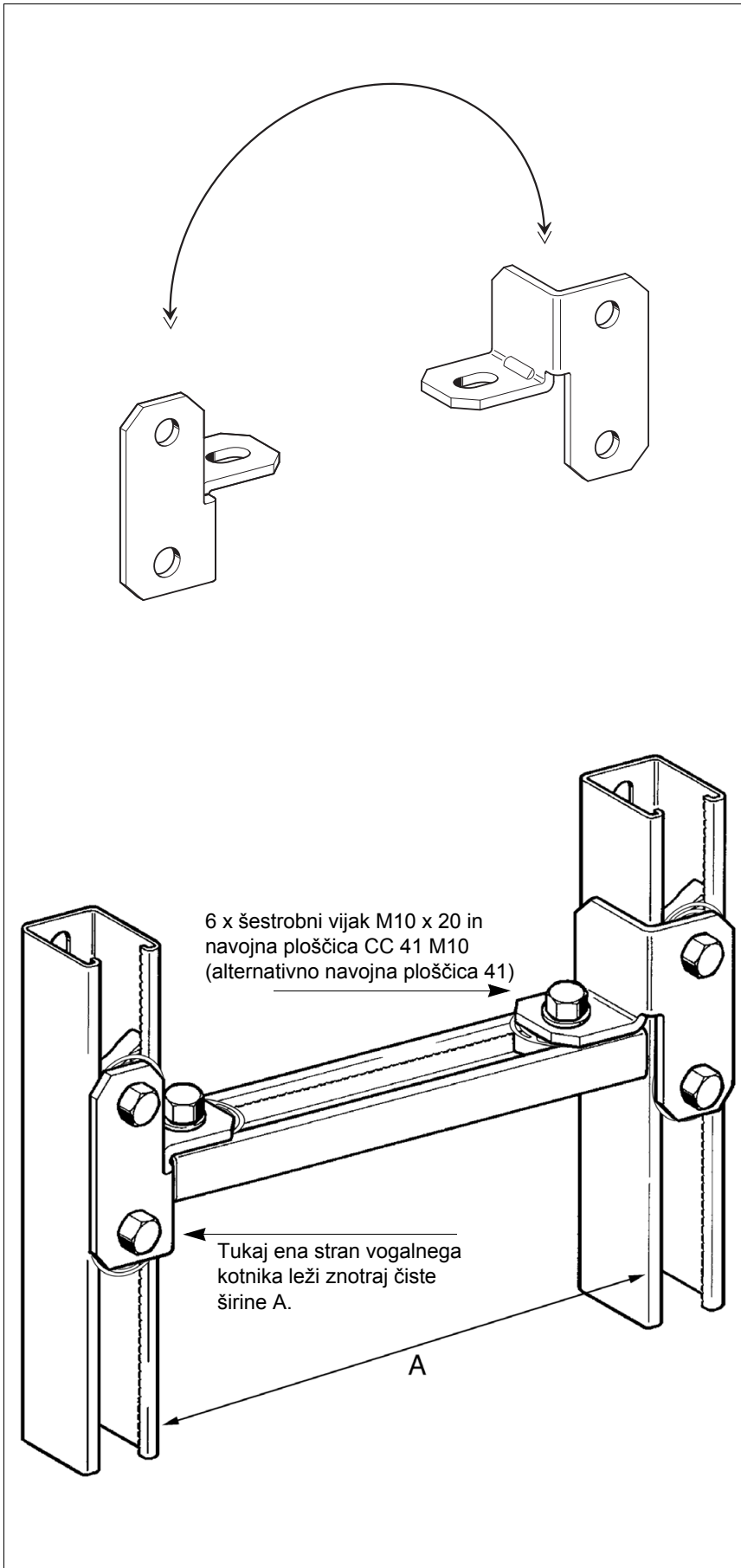
Ležeča postavitev cevnih traverz pri vbetoniranih profilnih tirnicah



Obešena postavitev cevnih traverz
pri vbetoniranih profilnih tirnicah



Vogalni kotnik EW za montažo traverz

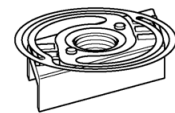


Vogalni kotniki so skladni z vsemi montažnimi tirnicami širine 41 mm (41/21/1,5, ... , 41/62/2,5) in omogočajo montažo traverz, če reže tirnice ne potekajo v smeri traverz.

Enaka vogalna kotnika za desno in levo stran prihranita nepotrebne poti.

Uporaba 6 kosov navojnih ploščic CC 41 M10 optimizira montažo

navojna ploščica CC 41



Napotek:

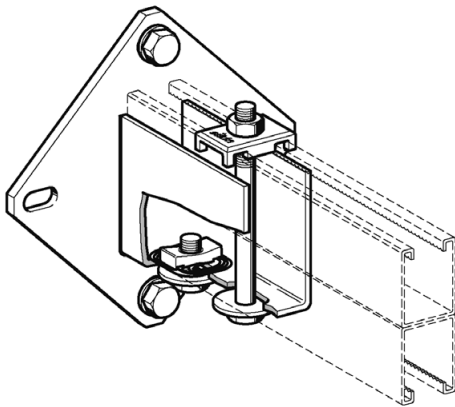
- ▶ Dolžina traverze = $A - 10 \text{ mm}$

Montaža tirnic na steno, tla in strop z držalom WBD

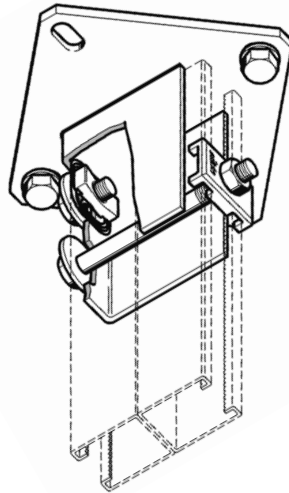
Primeri montaže za dvojne tirnice
vrsta 41/21/1,5 D, ... , 41-75/75/3,0 D

Dobava vsebuje vse dele za pritrjevanje tirnic.

Montaža na steno



Montaža na strop



Če je spjalna enota KL1 montirana na koncu dvojne tirnice, zunanje pritrjevanje opravimo s pomočjo navojne ploščice CC 41 in šestrobne vijaka.

Vrednosti dopustnih obremenitev sidra preverite v produktnem katalogu. Navedbe so veljavne za dve sidri, ki sta razporejeni v smeri poteka sile (glej primere montaže na steno).

Spojni elementi za pritrjevanje držala WBD na zgradbo se lahko naročijo posebej za vsak posamezen primer.

Pri montaži na strop določite vrsto in število sider glede na skupno obremenitev:

- teža cevnih napeljav
- teža konstrukcije in po potrebi
- potisne sile cevnih napeljav.

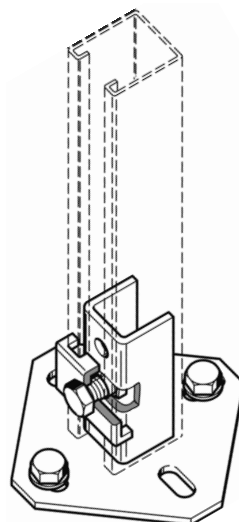
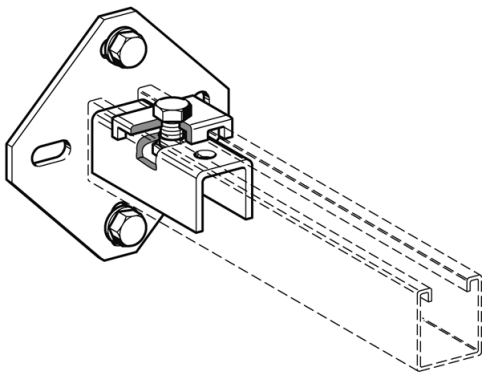
Pozor!

► Iz varnostnih razlogov je pri montaži na strop potrebno montirati z oblikovnim spojem (najmanj en vijak, privit skozi material ali podobno).

Primeri montaže za enojne tirnice
vrsta 41/21/1,5 , ... , 41-75/75/3,0

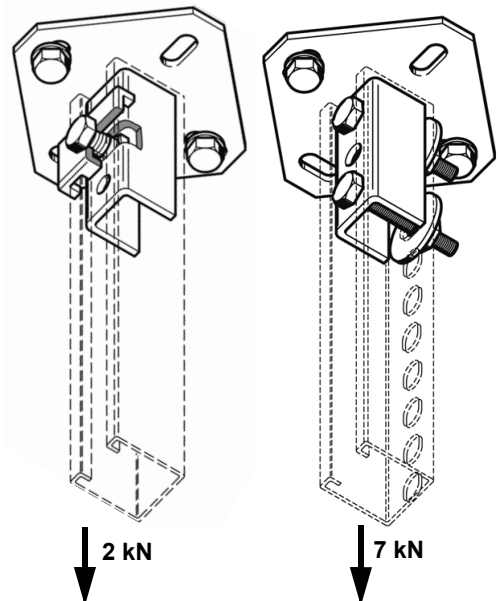
Dobava vsebuje vse dele za pritrjevanje tirnic s pomočjo držalnega ozobja.

Montaža na steno



Montaža na tla

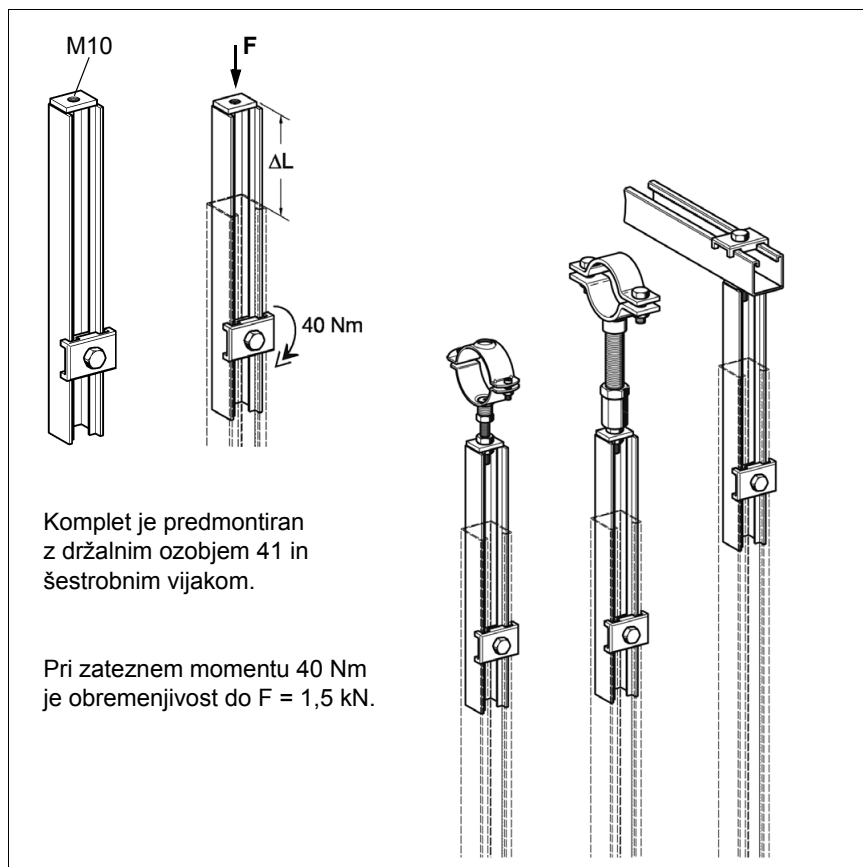
Montaža na strop (upoštevajte obremenitev sidra)



Pri montaži držalnega ozobja 41 v skladu s predpisi sme biti ta spoj obremenjen z maks. 2 kN

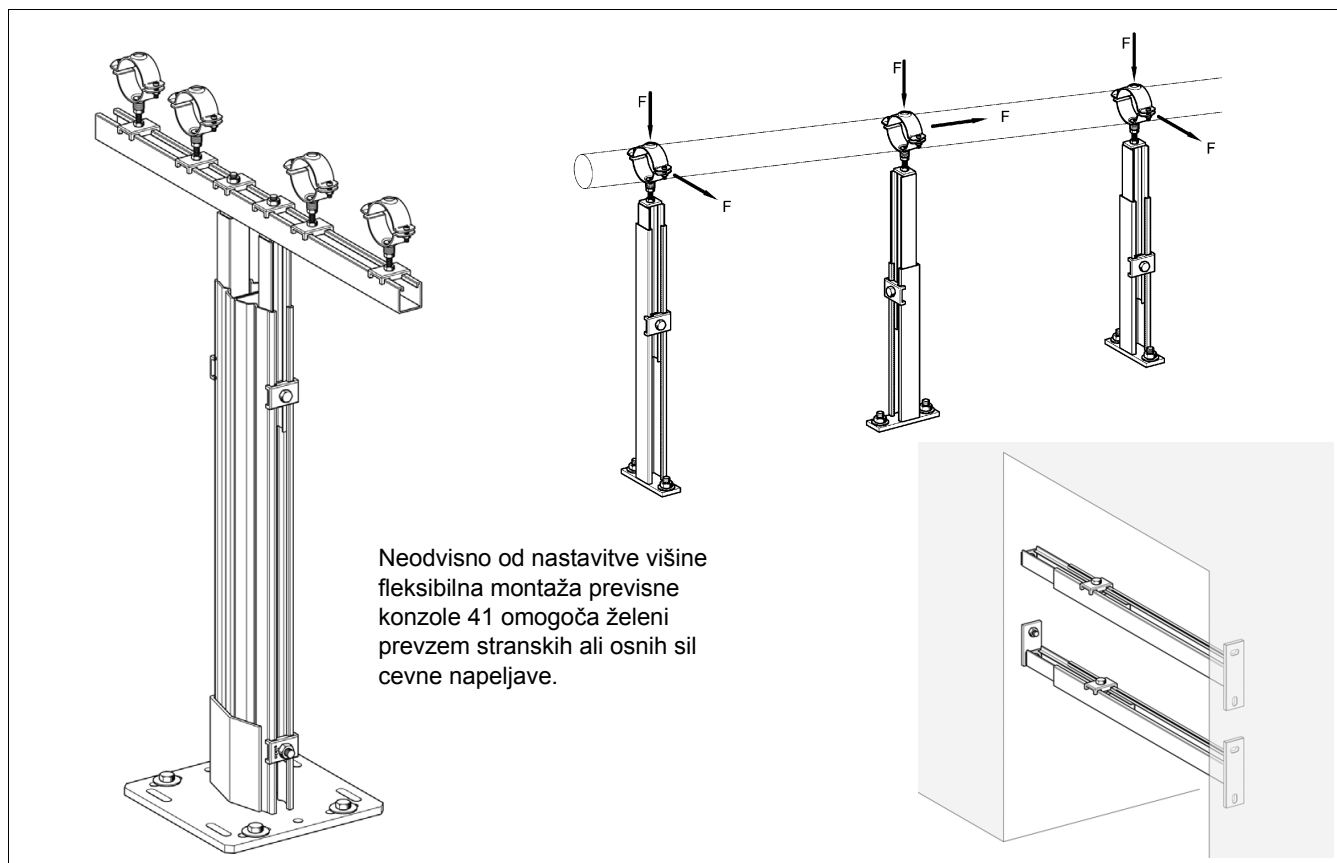
Pri najmanj enem vijaku, privitem skozi material, je obremenljivost do 7 kN. Spojne elemente naročite posebej.

Teleskop tirnice ST 41



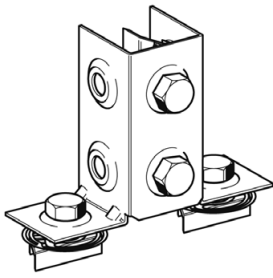
Brezstopenjsko podaljševanje za previsne konzole in montažne tirnice sistema 41 (višina tirnice $\geq 41 \text{ mm}$):

- ◆ Nastavljivost do 200 mm za nastavitvev naklona in izravnavo gradbenih toleranc
- ◆ Montaža cevnih napeljav neposredno z navojnim zatičem M10 ali preko adapterja
- ◆ Čelno pritrdjevanje montažnih tirnic z držalnim ozobjem 41 in šestrobnim vijakom M10
- ◆ Povezava v zgradbah na hodnikih in jaških npr. z vnaprej montiranim sidrnim vložkom Z plus M10/30.

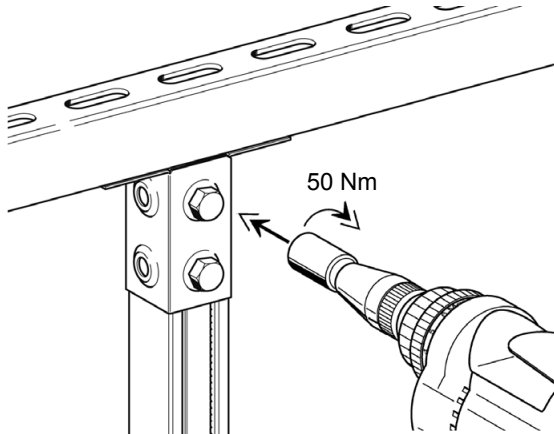


Spojnik CC-2 kot spojnik tirnic ali na zgradbi

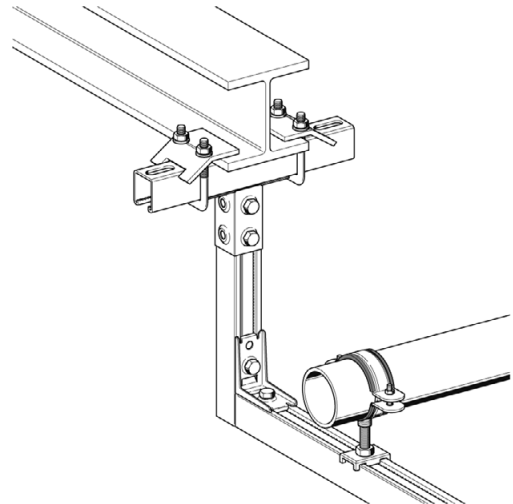
Spojnik CC 41-2 kot spojnik tirnic



Kompletno predmontirani spojnik kot idealna vozliščna povezava med sredino in koncem tirnice, Izmera idealna za kvadratne profile tirnice 41/41.

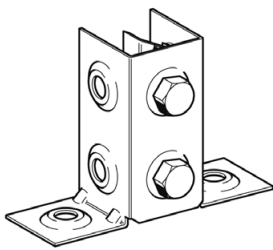


Obremenljivost do 3 kN s pomočjo ozobljenih navojnih ploščic za varen torni in oblikovni spoj



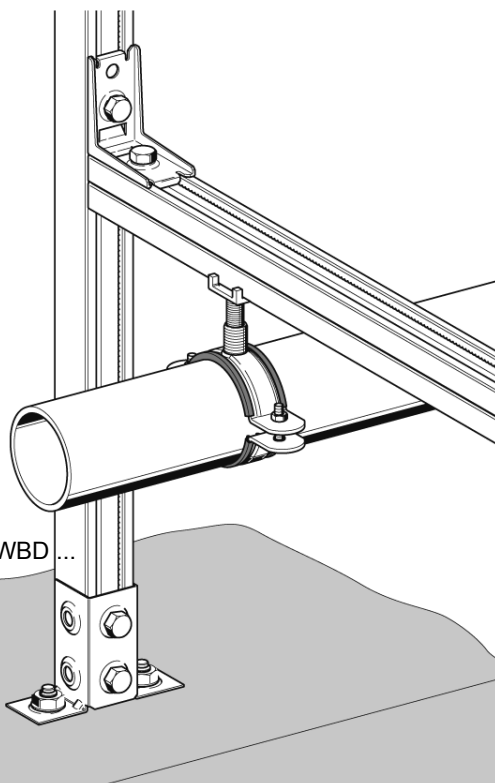
Spojnik CC 41 Stabil 90° primeren za kombinacijo 3-D-okvirnih konstrukcij s spojnikom CC 41-2; Po potrebi je možna sprememba usmeritve tirnice z zamenjavo spojnih elementov.

Spojnik CC 41-2 W na zgradbi



Luknjanje za priključevanje z M10

Funkcionalno z majhnim držalom WBD ...



Posebne značilnosti spojnikov CC 41-2

- ◆ Dobra izvedba in visoka togost.
- ◆ Najenostavnejša montaža s pritiskom na glave vijakov pri nameščanju tirnice.
- ◆ Podpornik na tirnici s stožčastim rebrom za posebno varnost po zategu.
- ◆ Visoka torzijska togost v spoju.

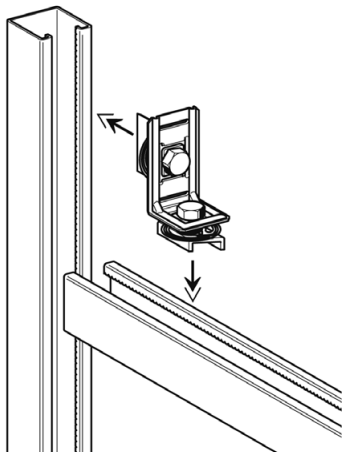
Spojnik CC 41 in vogalne ploščice CC za montažo okvirov

Montaža Spojnik CC 41-90° (alternativno spojnik CC 41 Stabil ali vrsta "W" za montažo na steno)

Spojnik CC 41 Stabil

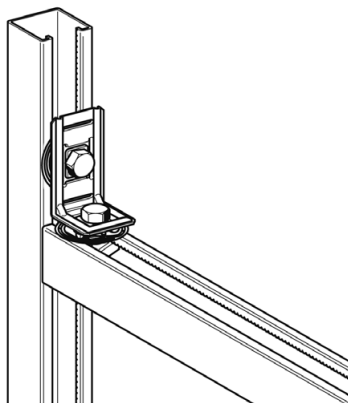
1

Namestite montažne tirnice in vtisnite kompletno predmontirani spojni element.



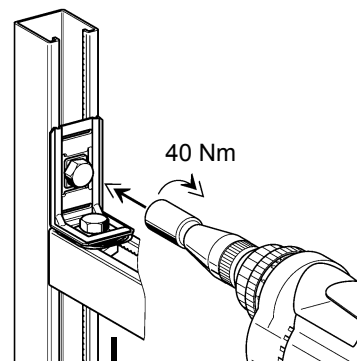
2

Ozobljene navojne ploščice 41 se avtomatično zaprejo in fiksirajo lastno težo traverze.



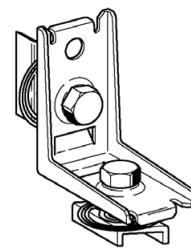
3

Pritrdimo "na pritrditveni element" - konec!

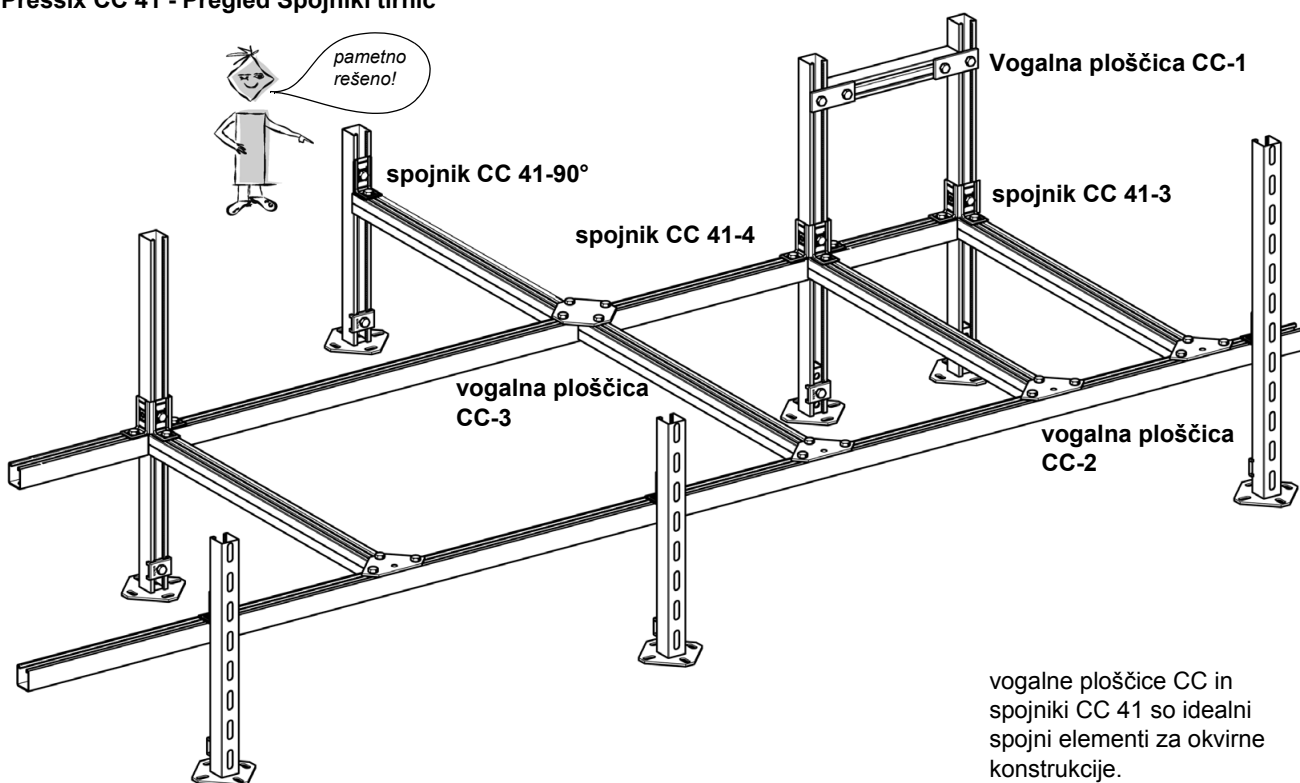


40 Nm

obremenljivost do 2 kN pri montaži traverze



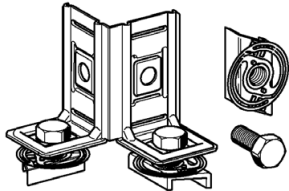
Pressix CC 41 - Pregled Spojniki tirnic



vogalne ploščice CC in spojniki CC 41 so idealni spojni elementi za okvirne konstrukcije.

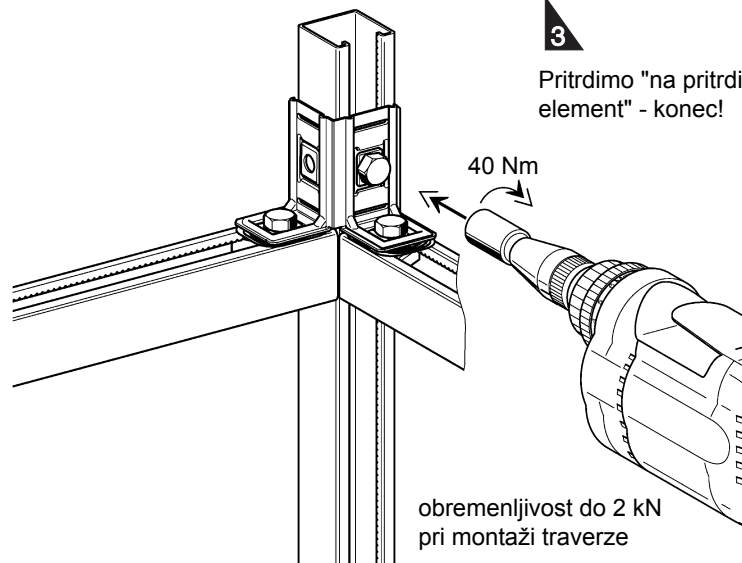
Spojnik CC 41 za montažo okvirov

Spojnik CC 41-3
za vozlišča s 3 montažnimi tirnicami



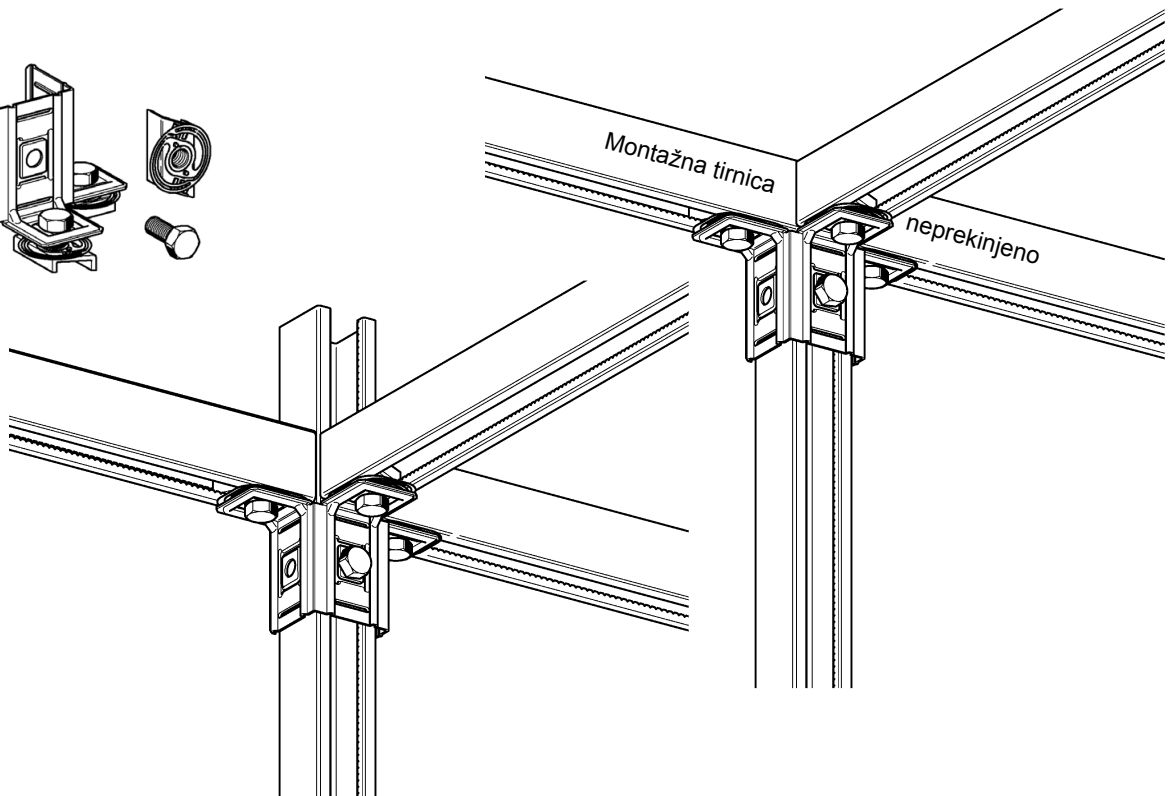
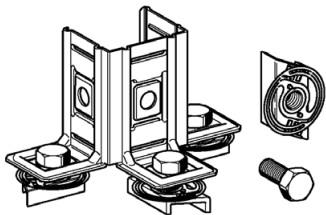
1
Namestite montažne tirnice in vtisnite kompletno predmontirani spojni element.

2
Ozobljene navojne ploščice 41 se avtomatično zaprejo in fiksirajo lastno težo traverze.



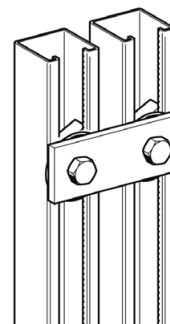
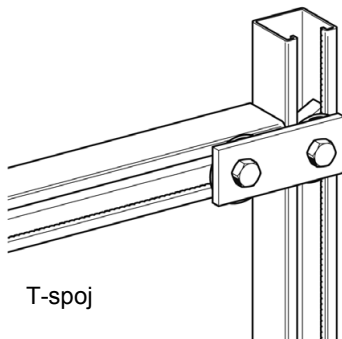
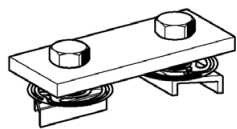
3
Pritrdimo "na pritrditveni element" - konec!

Spojnik CC 41-4
za vozlišča z do 4 montažnimi tirnicami



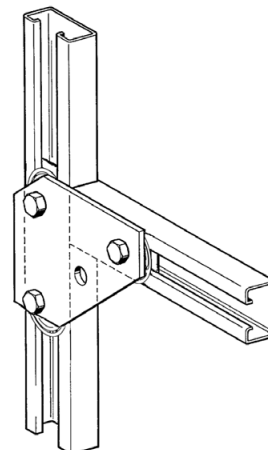
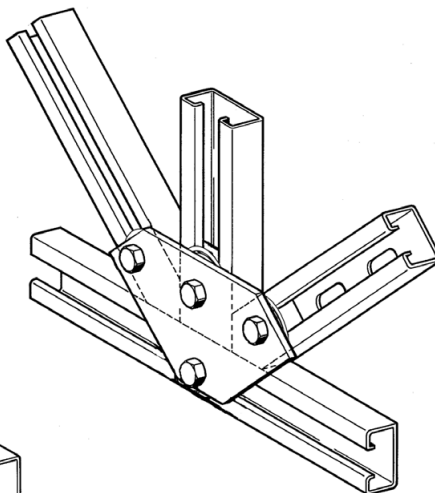
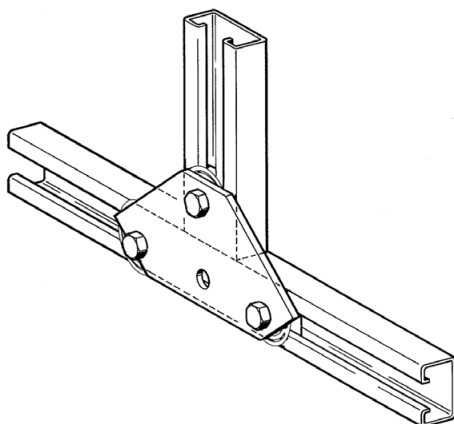
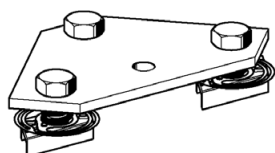
Vogalne ploščice CC za montažo okvirov

Vogalna ploščica CC-1



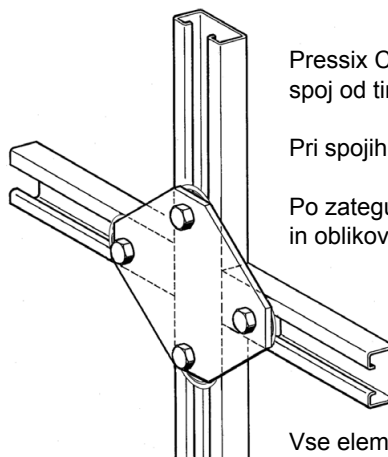
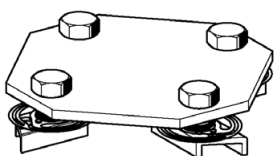
Vogalna ploščica CC-2

za vozlišča z najmanj 2 montažnima tirnicama



Vogalna ploščica CC-3

za vozlišča s 3 montažnimi tirnicami



Pressix CC je najbolj neposreden spoj od tirnice do tirnice.

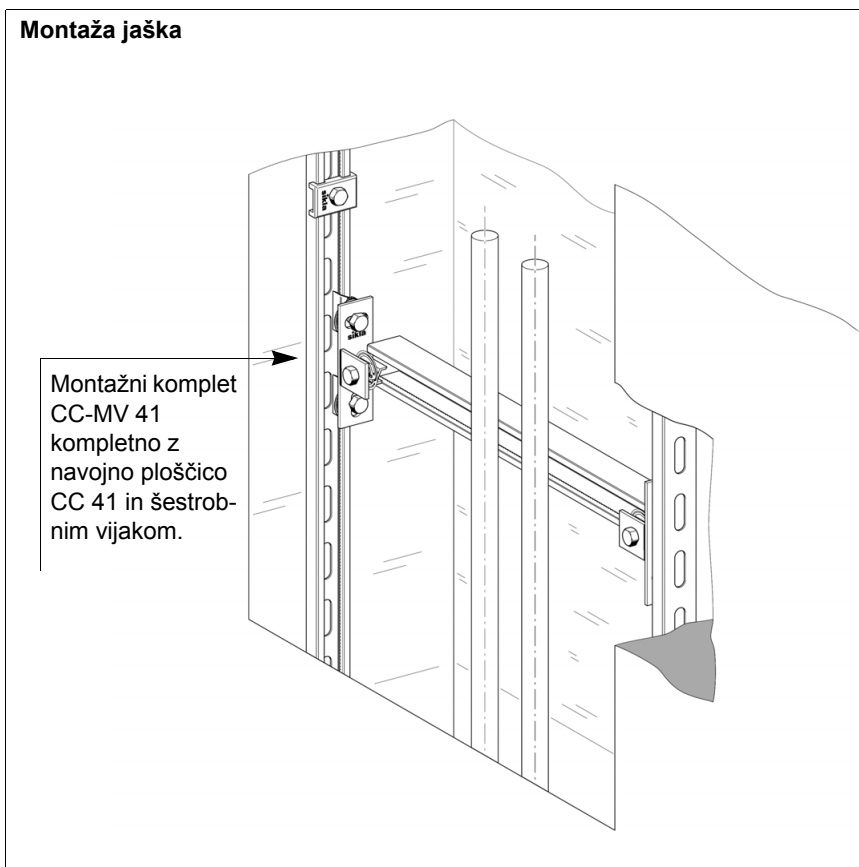
Pri spojih Pressix ni nevarnosti vrtenja.

Po zategu vseh vijakov nastane torni in oblikovni spoj.

Vse elemente je možno demontirati.

Montažni komplet CC in kotna konzola CC za traverze

Montaža jaška



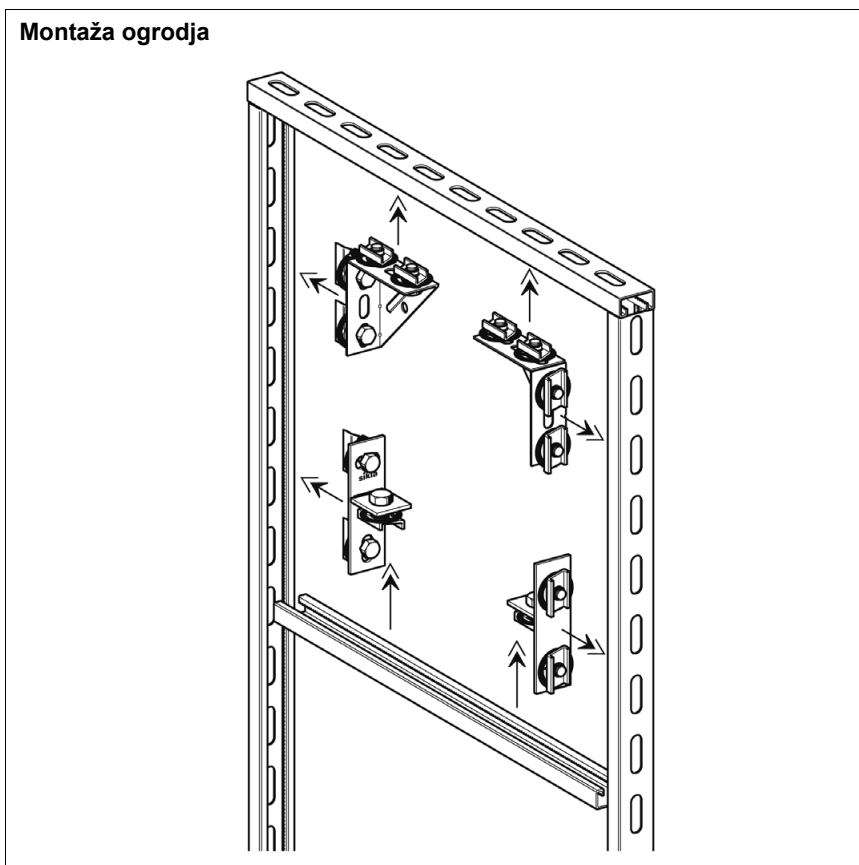
Potek montaže:

1. Montažne komplete CC-MV 41 in navpične tirnice sestavite, da se zaskočijo
2. Horizontalni profil vstavite v montažne komplete CC-MV 41, da se zaskočijo
3. Naravnajte in zategnite vse priključke.

Napotek:

- ▶ *Montažni komplet je namenjen izključno za obojestransko pritrditev.*

Montaža ogrodja



Naročilo s Pressix CC

- ◆ Montažna tirnica
- ◆ Kotna konzola CC
- ◆ Montažni komplet CC-MH 41

Konvencionalno naročilo

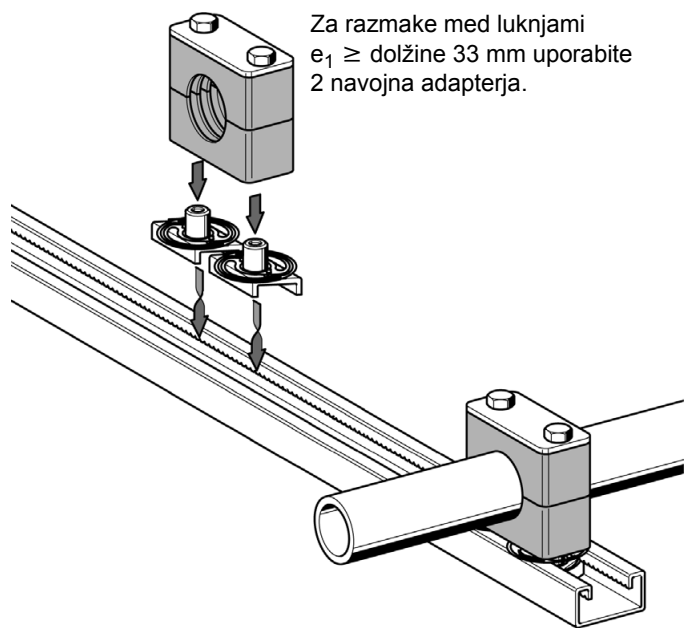
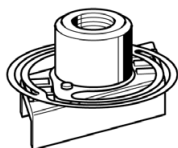
- ◆ Montažna tirnica
- ◆ Kotna konzola
- ◆ Montažni komplet
- ◆ Navojna ploščica
- ◆ Podložka
- ◆ Šestrobni vijak

Če primerjamo, je to naročilo vsebovalo 6 položajev, vključno z navojnimi ploščicami, vijaki in U-ploščicami.

Razmišljanje o njihovem številu, velikosti in pravilni razporeditvi odpade pri uporabi Pressix CC.

Navojni adapter in podstavno držalo

Navojni adapter NT CC 41 DIN 3015



Za razmake med luknjami $e_1 \geq$ dolžine 33 mm uporabite 2 navojna adapterja.

Prednosti

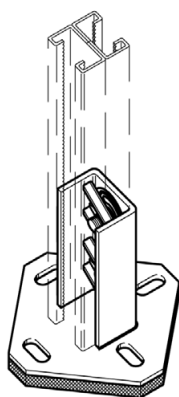
Posebno na težko dostopnih mestih navojni adapterji omogočajo varno montažo držalnih objemk po standardu DIN 3015.

(lahka in težka serija)

Z rahlim pritiskom se navojni adapterji v montažni tirnici avtomatično zavrtijo do pritrditve in ostanejo premični do zatega držalnih objemk.

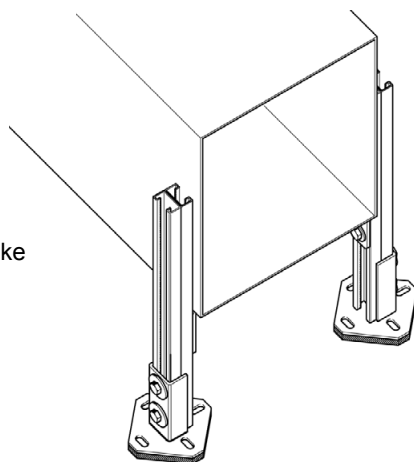


Podstavno držalo SHB HCP



Primerno za ravne strehe ali pri prevlečenih tleh.

Zaradi izolacijske blazine, ki prepušča vodo in prevleke HCP primerno za zunanje področje.



Prednosti

Izolacijska blazina z vključenim podstavkom za varno pritrditev navpičnih bremen brez vrtanja.

Primerno za postavitev montažnih tirnic Pressix CC 41 do profilne višine 62 mm.

Različne velikosti osnovnih plošč omogočajo želeno porazdelitev bremena.