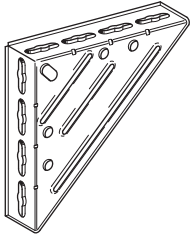


Pregled produktov	3.0
Primeri uporabe kotnih konzol (izdelani s knjižico Sikla-CAD-Bibliothek)	3.1
Kotne konzole WK 100/100, ... , WK 200/200 z ojačitvenimi rebri	3.2
Kotne konzole WK 300/200, ... , WK 880/550 iz profilnega jekla	3.3
Oporne konzole za oporo previsov	3.4
Podporni element SMD1 za utrditev priključka	3.5
Montažni kotnik za posebne rešitve in druge pritrditve	3.6
Zglob JOI 41 V HCP in JOI 41 T HCP za MS 41	3.7
Konzola za padno cev SFK za cevi SML DN 100 - DN 150	3.8

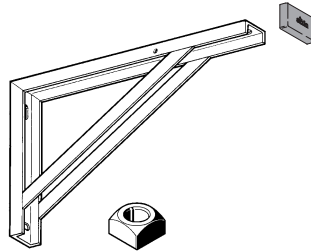


### Pregled produktov

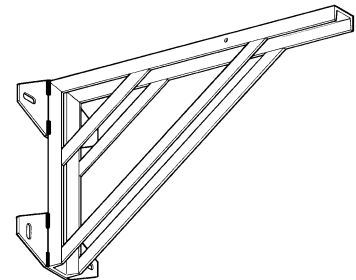
Kotna konzola WK 100/100  
150/150  
200/200



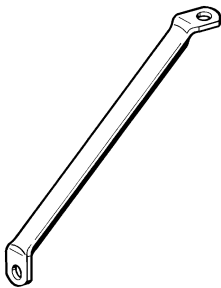
Kotna konzola WK 300/200  
550/350



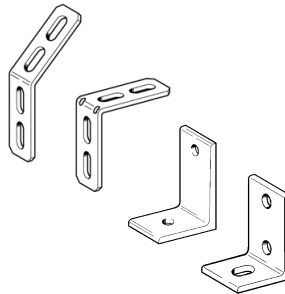
Kotna konzola WK 725/400  
880/550



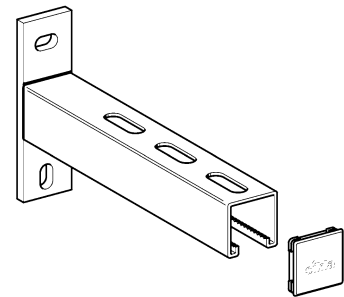
Opornik SRT



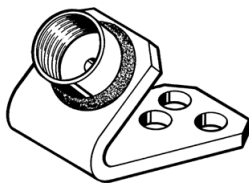
Montažni kotnik MW; S



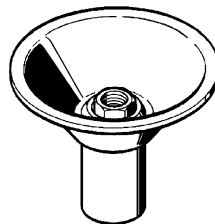
Previsna konzola AK



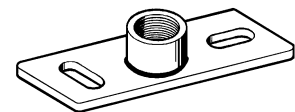
Podporna konzola ST



Podporni element SMD 1

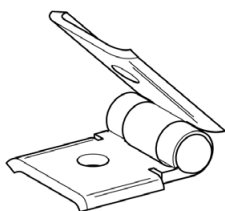


Osnovna plošča GPL

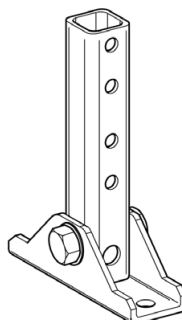


glej Fiksne točke

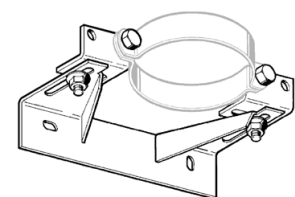
Zglob JOI 41 V HCP



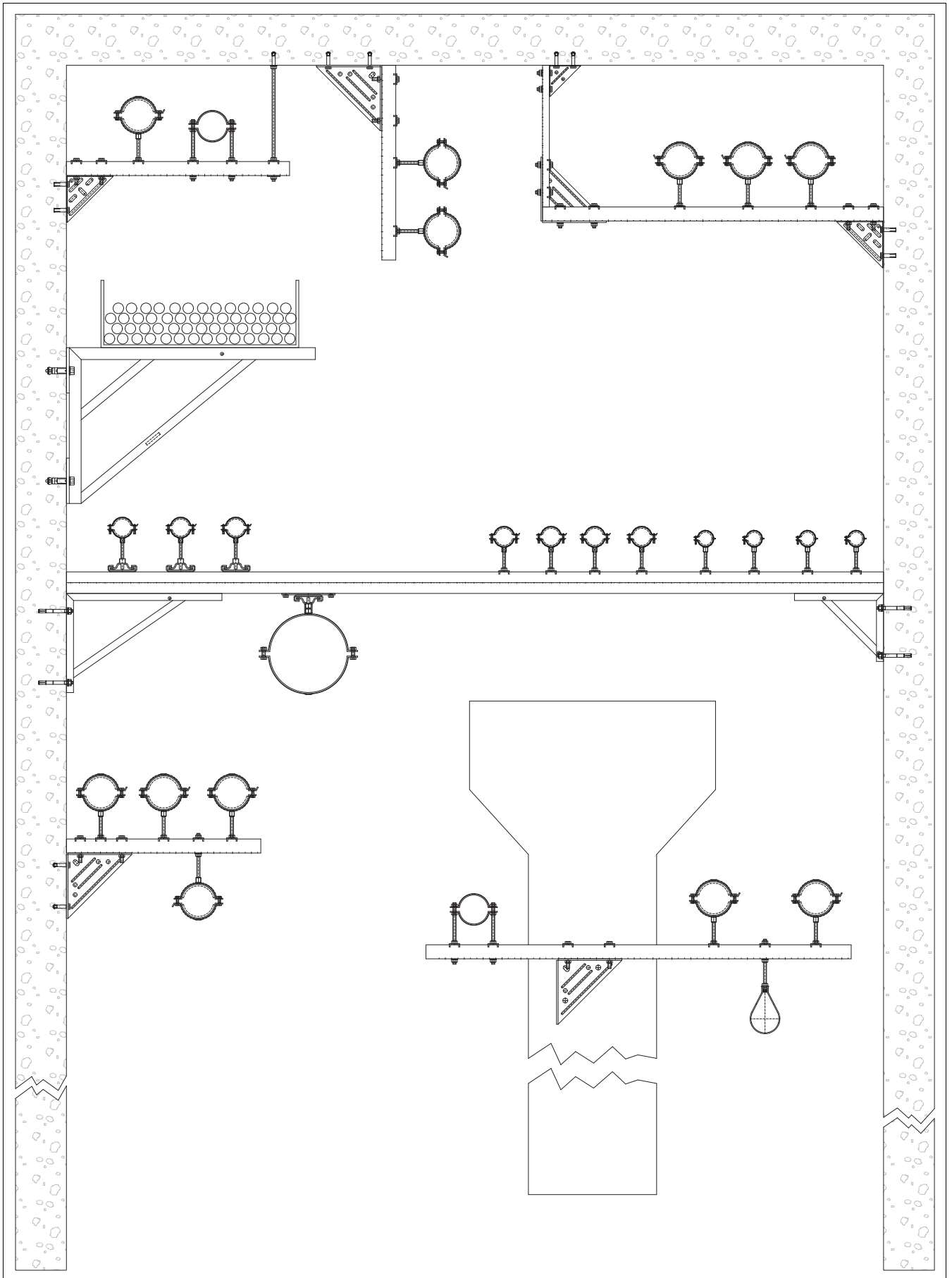
Zglob JOI 41 T HCP



Konzola za padno cev SFK



## Primeri uporabe kotnih konzol (izdelani s knjižico Sikla-CAD-Bibliothek)



### Kotne konzole WK 100/100, ... , WK 200/200 z ojačitvenimi rebri

**Pritrditev neposredno na steno** WK 200/200

Ta postavitev se lahko uporabi tudi obrnjeno za 180°.

WK 150/150

WK 100/100-40

**Prostorski izkoristek pri majhni višini H**

Podaljšanje previsa z montažnimi tirnicami. Pri daljših previsih uporabite dodatno oporo z podporno konzolo.

WK 200/200

Privijanje z vijakom s kljukasto glavo HZ41 M12 x 25 ali z navojno ploščico HZ41 M12; alternativno montaža z navojno ploščico CC 41 M12.

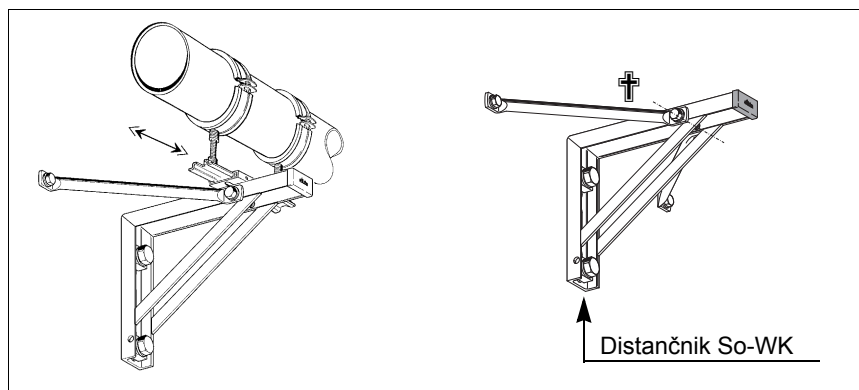
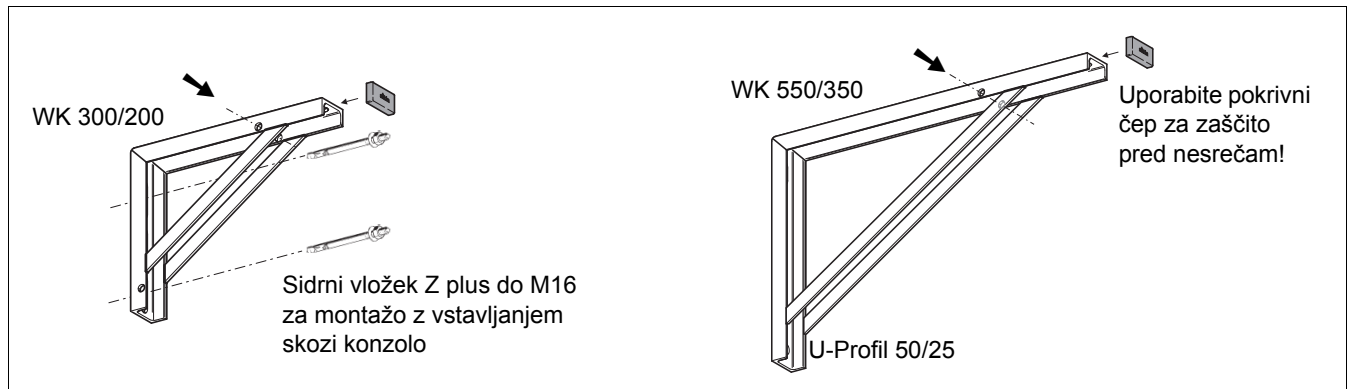
WK 150/150

Alternativno uporabite WK 150/150 CC

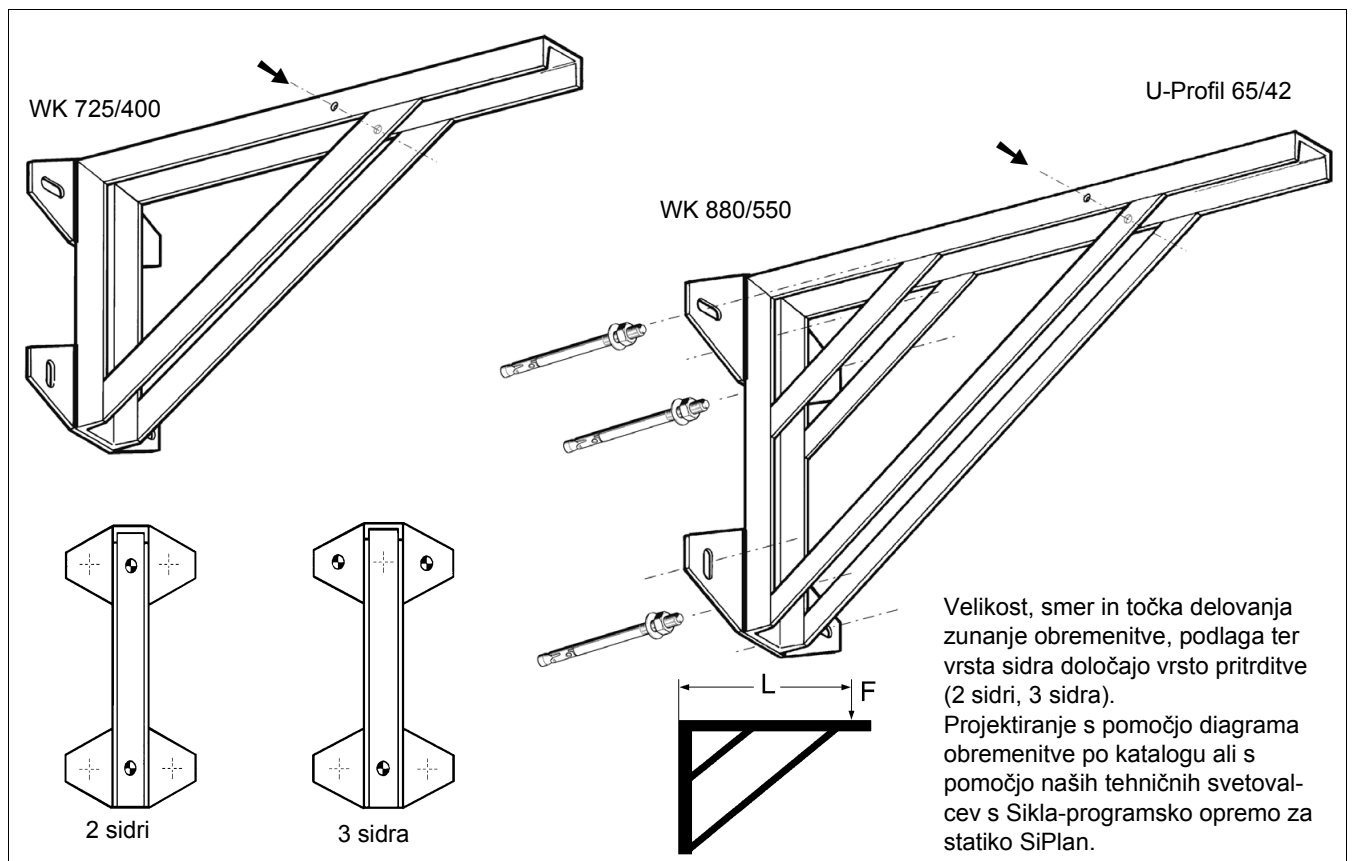
▲ Montažna tirnica se montira neposredno na steno. V primerjavi z vertikalnimi kraki kotne konzole se lahko na ta način poveča osna razdalja sider in s tem prevzem obremenitve.

Vgradnja kotne konzole 150/150 kot vozliščne pločevine. Pri tej vrsti lahko uporabimo srednje luknje za namestitvev montažnih tirnic pod kotom 45°.

### Kotne konzole WK 300/200, ... , WK 880/550 iz profilnega jekla

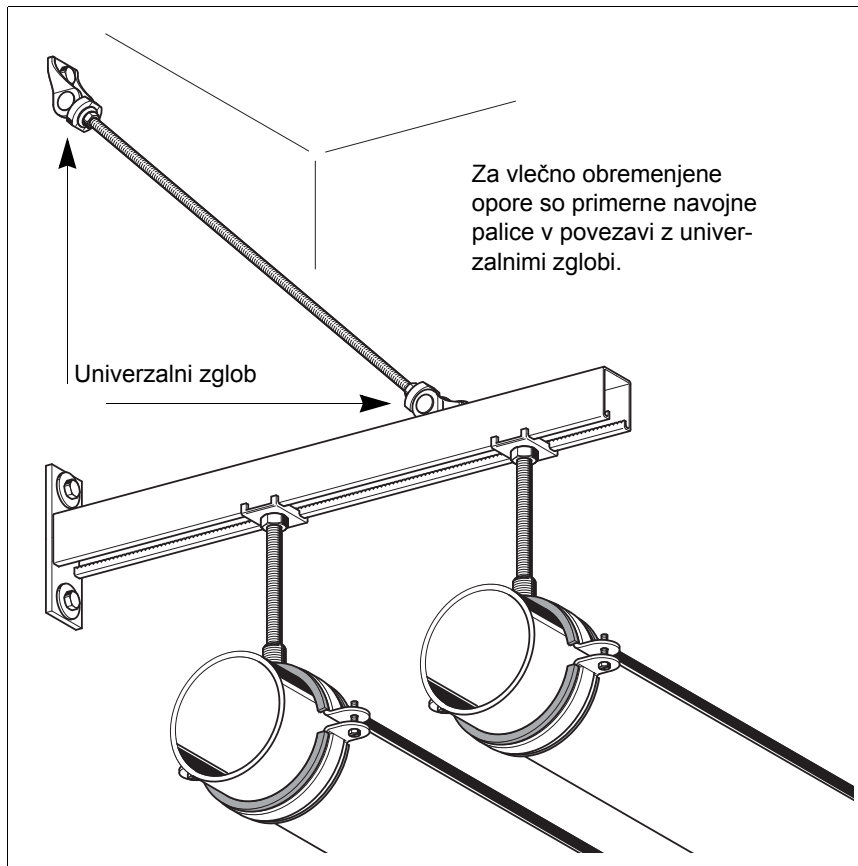


Prečne sile (npr. s premikanjem cevi na drsnih ležajih) zahtevajo pritvje stranskih opornikov (enostansko ali obojestransko), potrebne luknje so že izdelane v vsaki kotni konzoli. Za vsako vrsto konzol 300/200, ... , 880/550 so na voljo oporniki za montažo pod kotom 45°.



Velikost, smer in točka delovanja zunanje obremenitve, podlaga ter vrsta sidra določajo vrsto pritrditve (2 sidri, 3 sidra). Projektiranje s pomočjo diagrama obremenitve po katalogu ali s pomočjo naših tehničnih svetovalcev s Sikla-programsko opremo za statiko SiPlan.

### Oporne konzole za oporo previsov



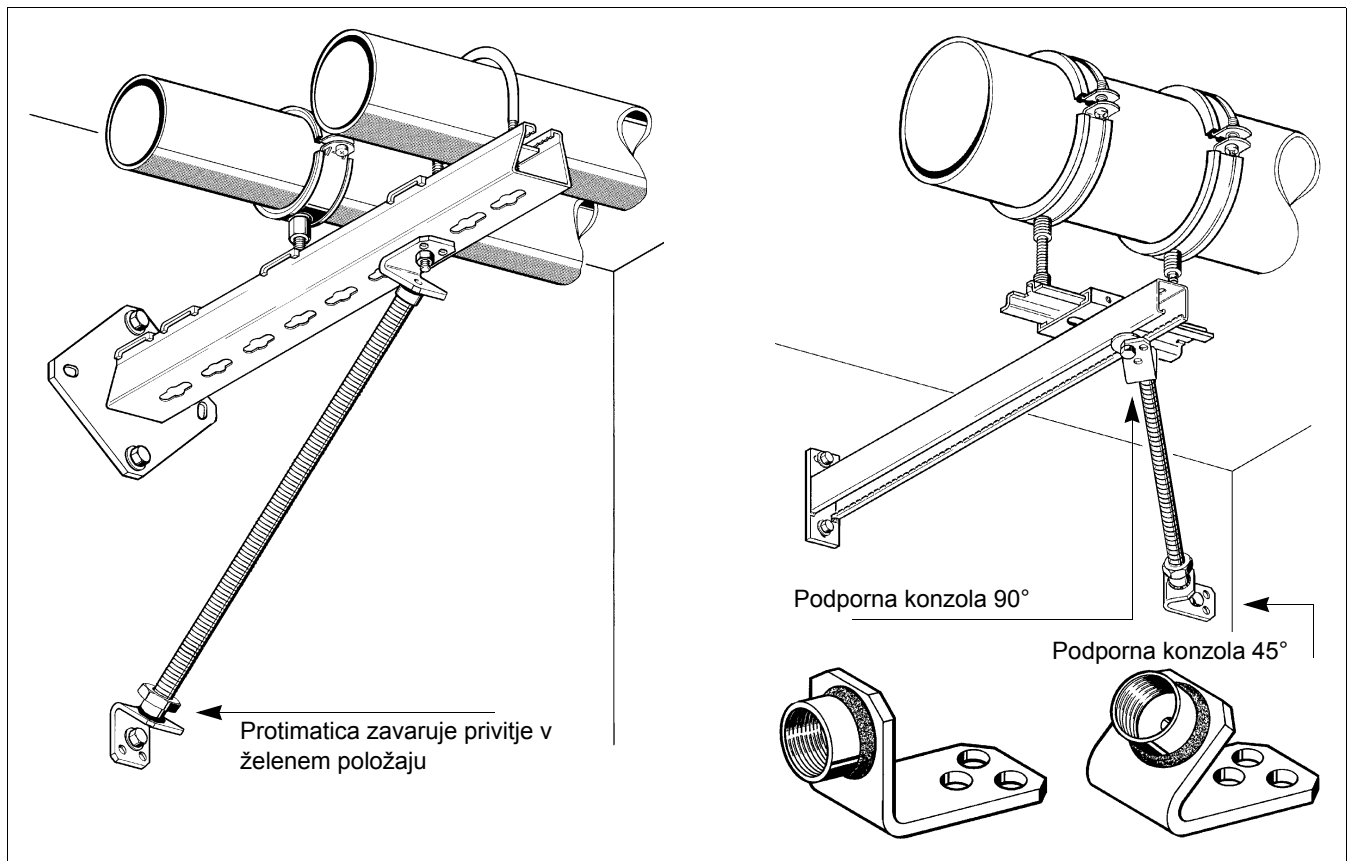
Pri dolgih previsih in/ali visokih bremenih je potrebna dodatna opora previsnih konzol.

Tlačno obremenjene opore zahtevajo večje premere, npr. navojne cevi Sikla s podpornimi konzolami.

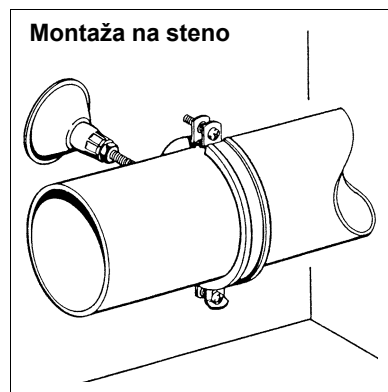
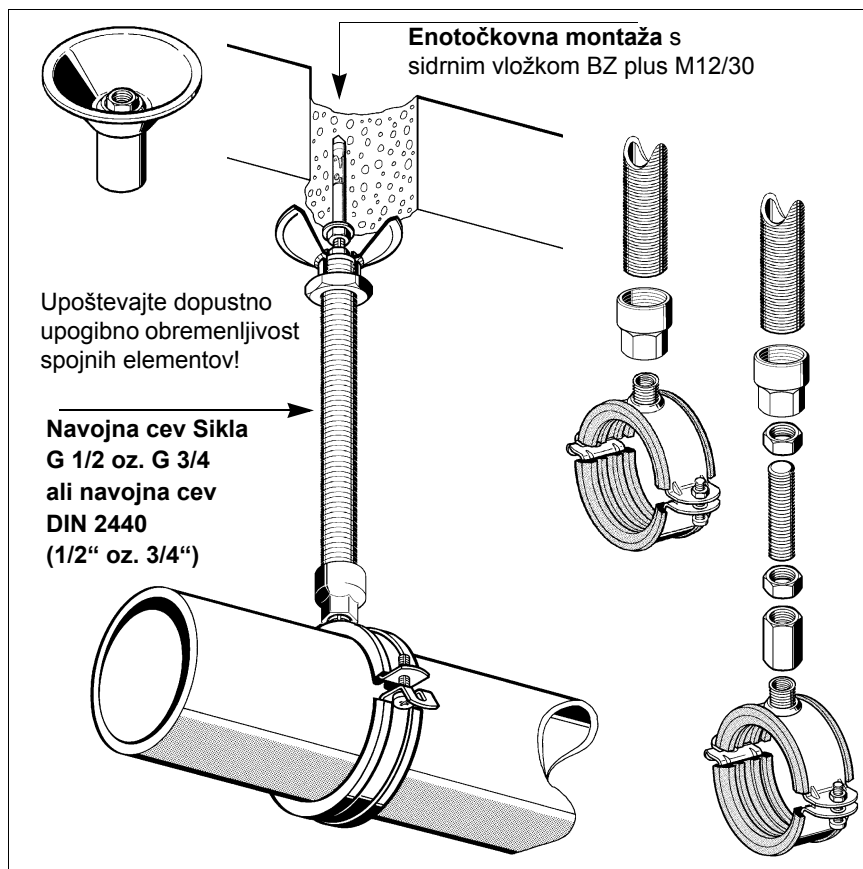
Podporna konzola se lahko uporabi tudi kot prečna opora za prevzem horizontalnih sil, kar je primerno pri vlečni in tlačni obremenitvi.

#### Napotek

- ▶ Za prevzem prečnih sil je nujno potrebna montaža vertikalne prečne opore.



## Podporni element SMD1 za utrditev priključka

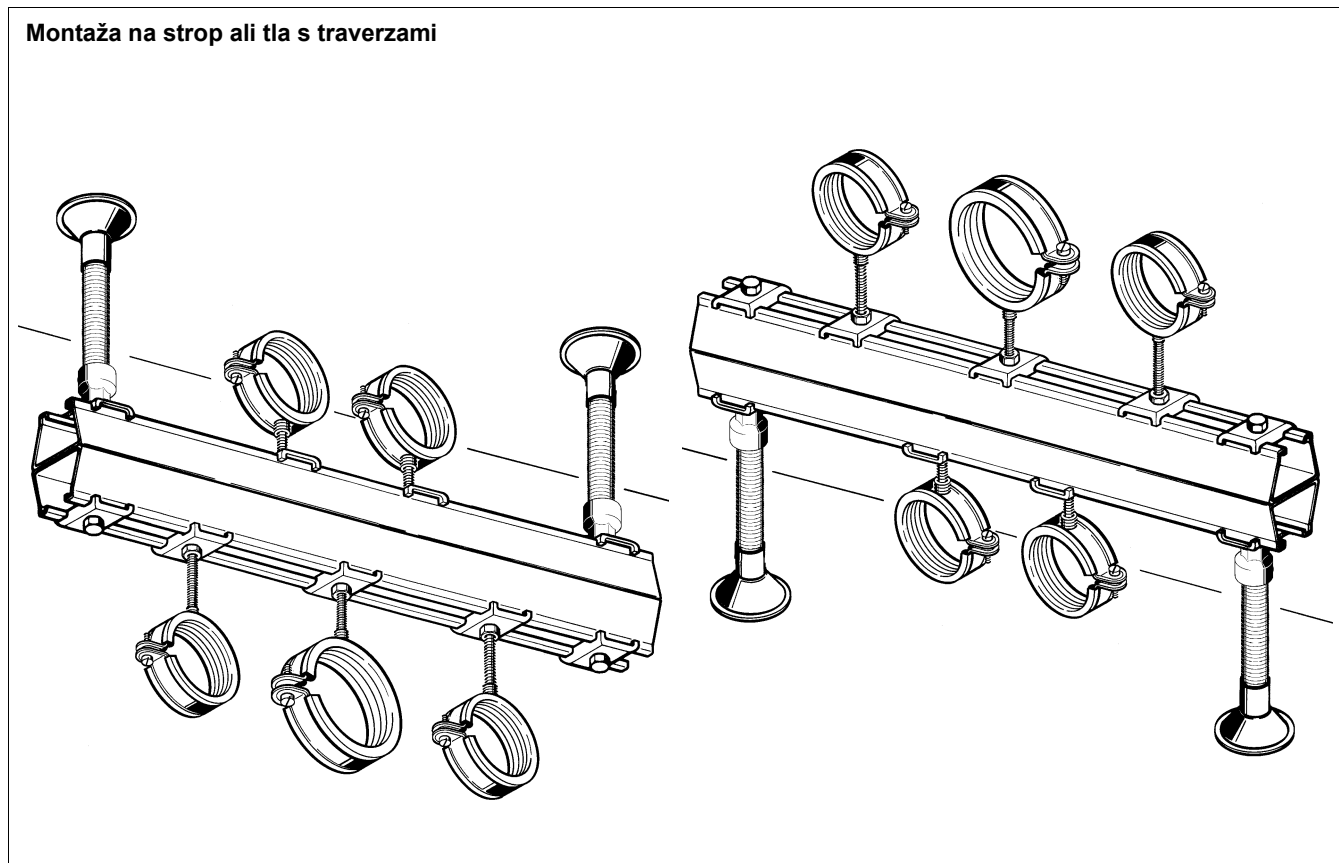


Pritrditev preko adapterja na matico cevnih objemk 3G Stabil D-3G, Ratio S, Prezračevalna objemka, hladilna objemka SKS Top-2C.

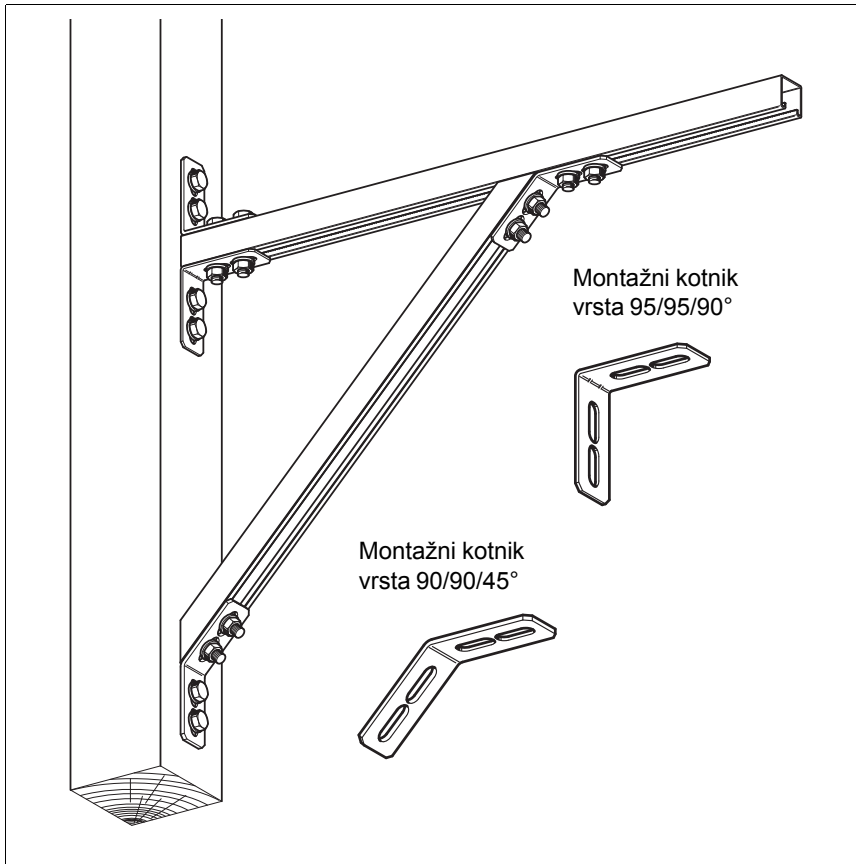
Pritrditev z navojnim zatičem, višina nastavljiva. Prosta dolžina navojnega zatiča: maks. 2 x premer navoja.

Zaradi krožnične konstrukcije lahko podporni elementi SMD1 prenašajo enako silo v vsaki smeri ravni pritrditve.

## Montaža na strop ali tla s travverzami



### Montažni kotnik za posebne rešitve in druge pritrditve



Raznovrstni montažni kotniki, montažne tirnice in spojni elementi omogočajo konstrukcijo najrazličnejših posebnih konzol.

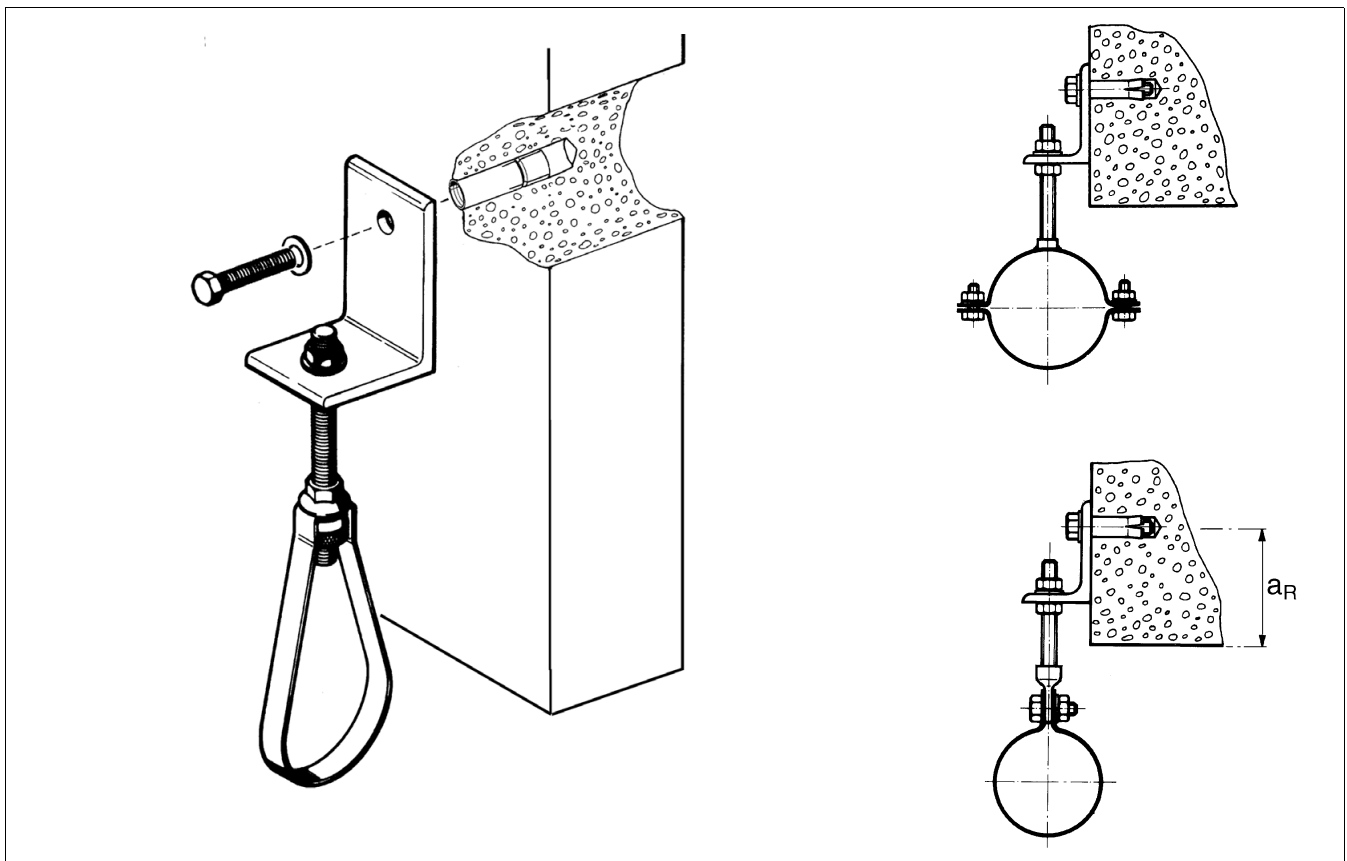
#### Napotek

- ▶ *Alternativna uporaba ustreznih vrst spojnikov CC Stabil olajša montažo.*

Montažni kotnik S za pritrdjevanje pri običajnih konstrukcijah in pri pršilnih napravah.

#### Pozor!

- ▶ *Upoštevajte predpis glede robne R razdalje pri sidranju  $a_R$*





Zglob JOI 41 V HCP in JOI 41 T HCP za MS 41

**Zglob JOI 41 V HCP**

Spoj v reži tirnice z navojno ploščico CC 41 M10 in šestrobnim vijakom M10x20, obremenljivost z  $F_q$  do 2 kN na spoj. Zatezni moment 40 Nm

Kombinacija z nadaljnjimi produkti HCP za optimalno sistemsko zaščito proti koroziji.

primerno tudi za M10 za priključevanje na zgradbo

Prednosti

- ◆ Primerno za spajanje montažne tirnice na steno ali na drugi profil z zglobom.
- ◆ Za spajanje montažnih tirnic 41 pri brezstopenski nastavitvi kota 0 ... 180°, npr. poševna podpora previsnih konzol.
- ◆ Pri priključevanju na poševne strukture na mestu gradnje (strešni nosilci, predori ipd.) se kotni nakloni lahko preprosto izravnajo.
- ◆ Izvedba HCP za maksimalno zaščito pred korozijo.

**HCP**  
 ► **High Corrosion Protection** pomeni zaščito pred korozijo najmanj na ravni potopnega pocinkanja ali višje.

**Zglob JOI 41 T HCP**

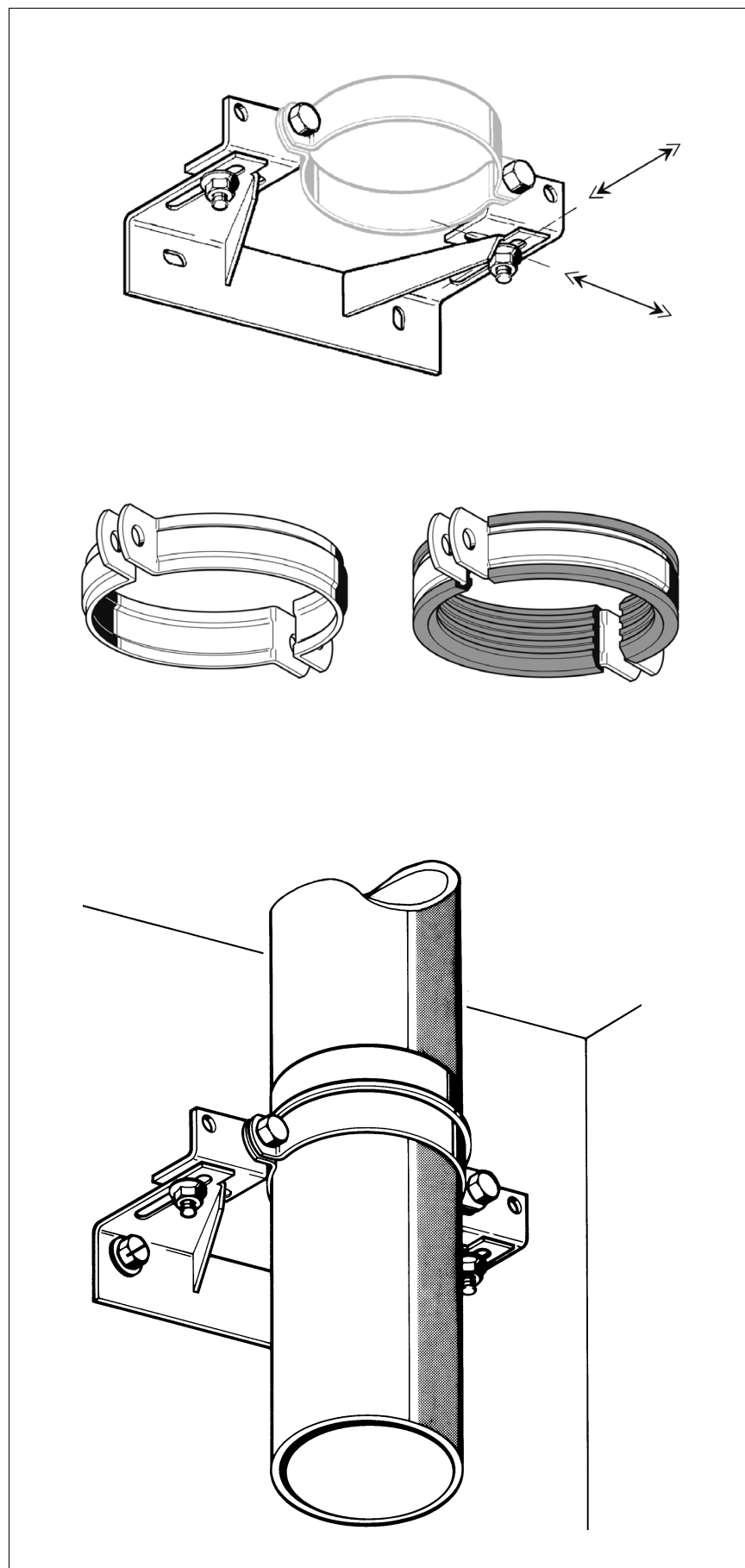
Idealen za spajanje z nadaljnjimi komponentami sistema tirnic Pressix CC 41.

**1** Naravnavanje reže tirnice je možno v vse smeri. Po odvitju vijaka obrnemo štirikotnik za 90° in varnostno matico ponovno privijemo.

**2** Hitra in varna montaža sistemske tirnice (prednostno 41/41/2,5) z dvema zatičnima vijakoma FLS F 80 na hrbtnih straneh tirnic.

**3** Montaža talnega elementa na mestu gradnje npr. z dvema sidroma M10 (razmak med luknjami 100 mm).

### Konzola za padno cev SFK za cevi SML DN 100 - DN 150



Prilagajanje razmaka od stene s pomočjo podolgovate luknje v konzoli

Prilagajanje na izbrano cevno objemko s pomočjo podolgovate luknje v nastavljivem kotniku

#### Napotek

► **Cevno objemko** je potrebno naročiti posebej:

*Stabil D ali  
Stabil D m. E.*

za  
DN 100  
DN 125  
DN 150

#### Napotek

► *Vijaki in matice za montažo cevni objemk so že priloženi h konzoli za padne cevi.*

