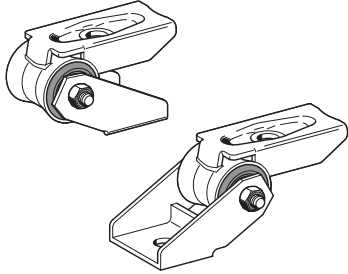


Pregled produktov	9.0
Zvočno izolacijski elementi SDE 2 (postavitev in pregled)	9.1
Zvočno izolirana pritrditev s SDE 2	9.2
Pritrjevanja v kotnih legah in podstavna izvedba	9.3
Možnost uporabe SDE 1	9.4
Zvočna izolacija za traverze in konzole	9.5
Pritrjevanje klimatskih in prezračevalnih naprav	9.6
Primeri uporabe in norme	9.7
Akustični element 41 in element iz gume in kovine GMT	9.8
Izolacijski elementi za montažne tirnice, pravokotni kanal na tirnično gumo	9.9

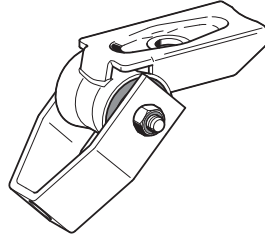


Pregled produktov

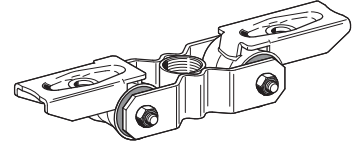
Zvočno izolacijski element
SDE 2 - SBV, SBZ



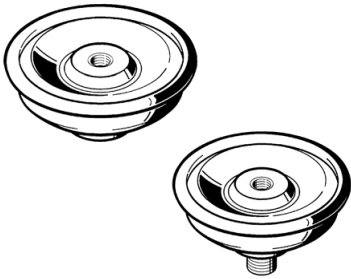
Zvočno izolacijski element
SDE 2 - UG 16



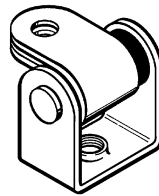
Zvočno izolacijski element
SDE 2 - FP1



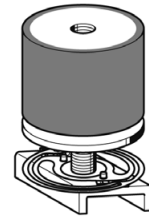
Zvočno izolacijski element
SDE 1 - M10, 3G



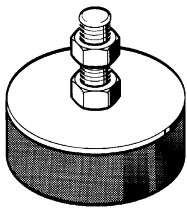
Zvočno izolacijski element
SDE 0 - M8, M10



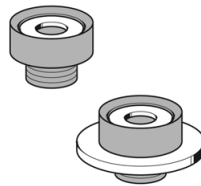
Akustični element AKE 41



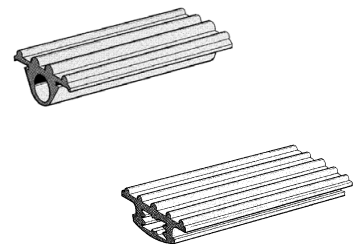
Element iz gume in kovine GMT



Izolacijski element SDE 41



Tirnična guma SAL 27 41



Profilna guma SAL

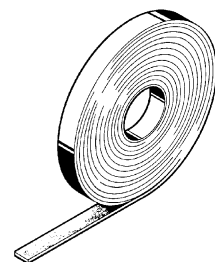


SBR/EPDM; silikon

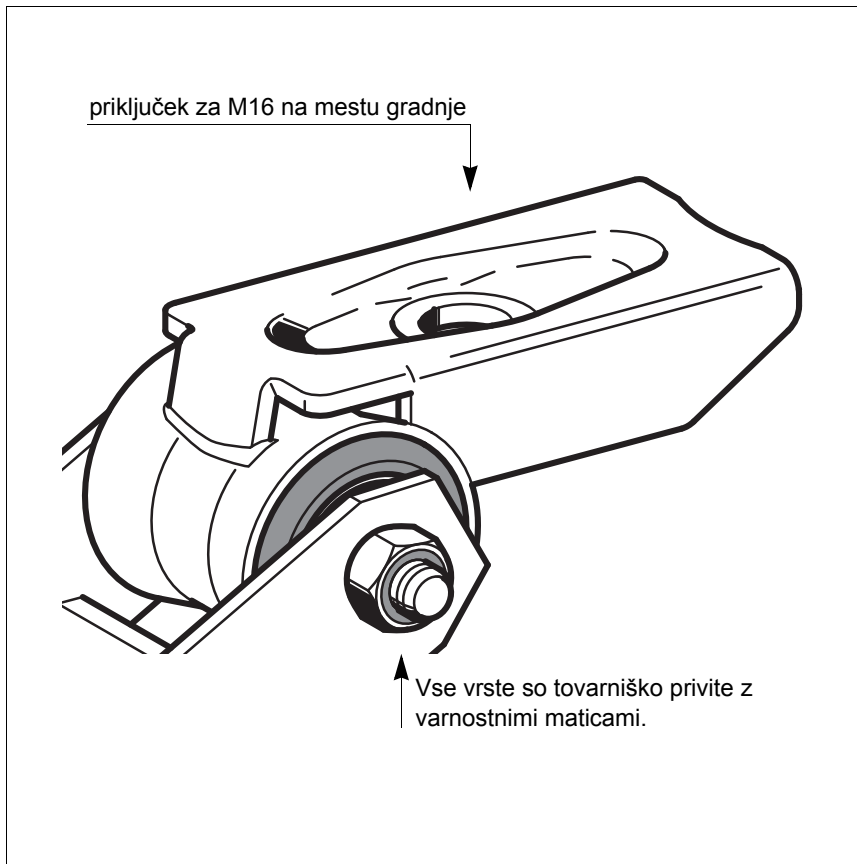
Gumijasti trak MSK



Trak iz steklenih vlaken GSK



Zvočno izolacijski elementi SDE 2 (postavitev in pregled)



Certifikat testiranja, ki ga je izdal Inštitut Fraunhofer, zagotavlja izgubo moči do 15 dB(A) celo pri visoki obremenitvi.

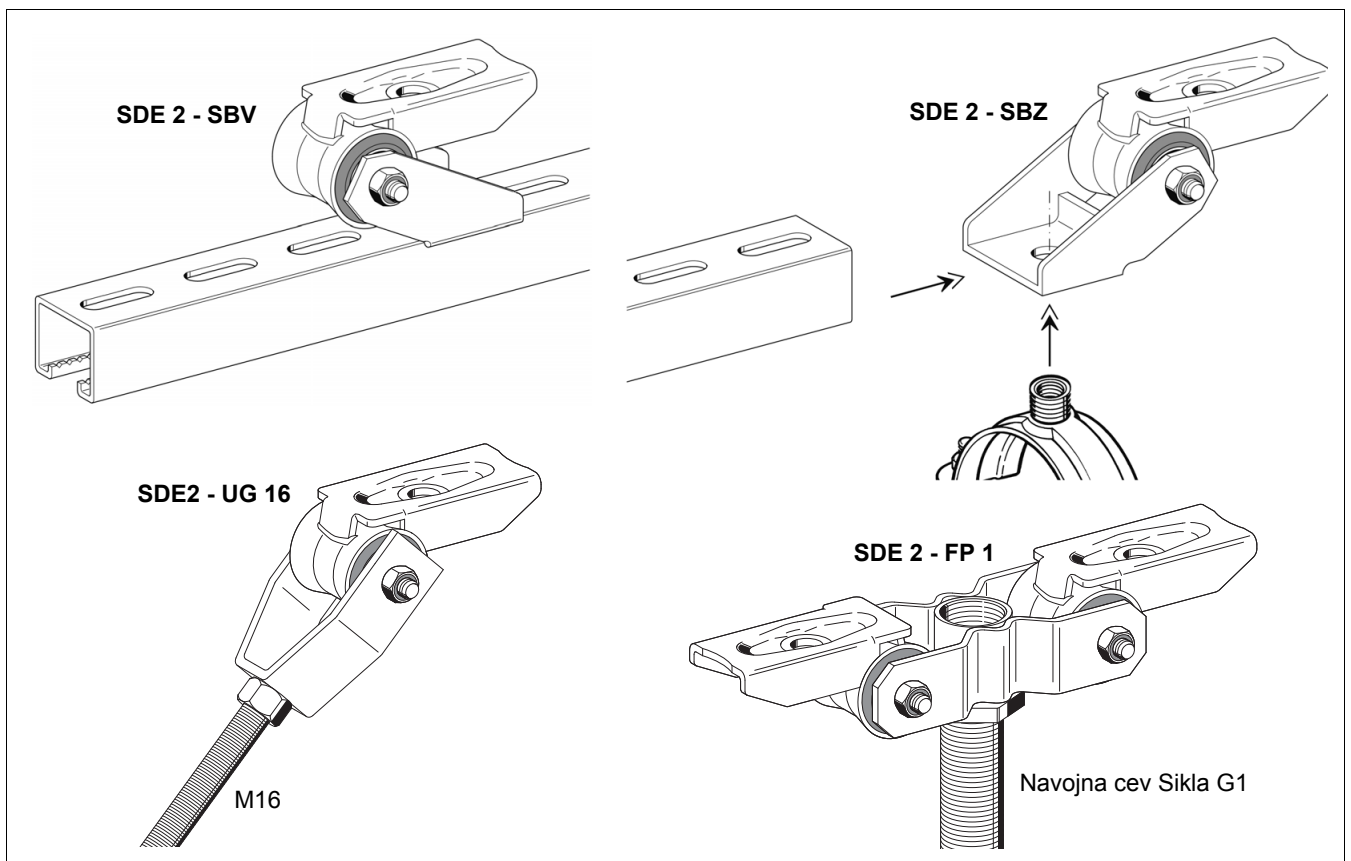
Rotacijsko simetrično izolacijsko telo iz gumijasto elastičnega vpenjenega materiala PUR je v vsaki smeri ravni premikanja obremenljivo do 10kN.

Ta element predstavlja osnovo vsem vrstam, ki se razlikujejo po svojih sistemskih priključnih delih.

Vse vrste SDE 2 se lahko pritrdijo neposredno na zgradbo ali na montažne tirnice.

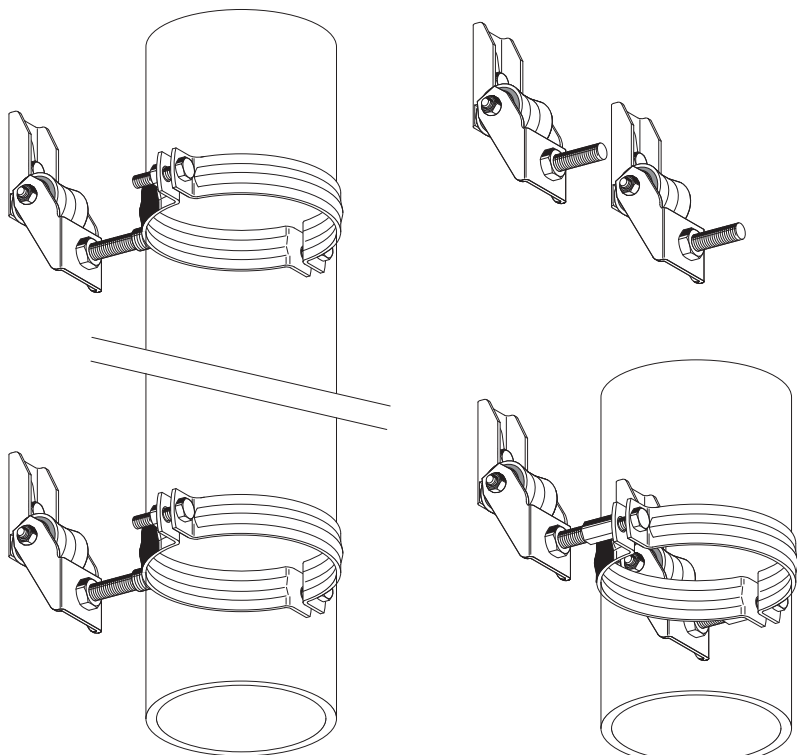
Na sistem se lahko neposredno pritrdijo

- ◆ montažne tirnice
- ◆ navojne palice M16
- ◆ navojne cevi Sikla G1 ali
- ◆ Stabil D-3G .



Zvočno izolirana pritrditev s SDE 2

Linijni sklop v odtočnem predelu



Primeri polaganja cevi v predelu odtoka pri zahtevah po protihrupni zaščiti po DIN 4109.

Za vsak odsek cevi sta predpisani 2 pritrditvi (cevni objemki).

- ◆ Možnosti izvedbe:
- ◆ Enotočkovna pritrditev
- ◆ Dvotočkovna pritrditev.

Za majhne stenske razmake oz. nad DIN 200 priporočamo dvotočkovno pritrditev.

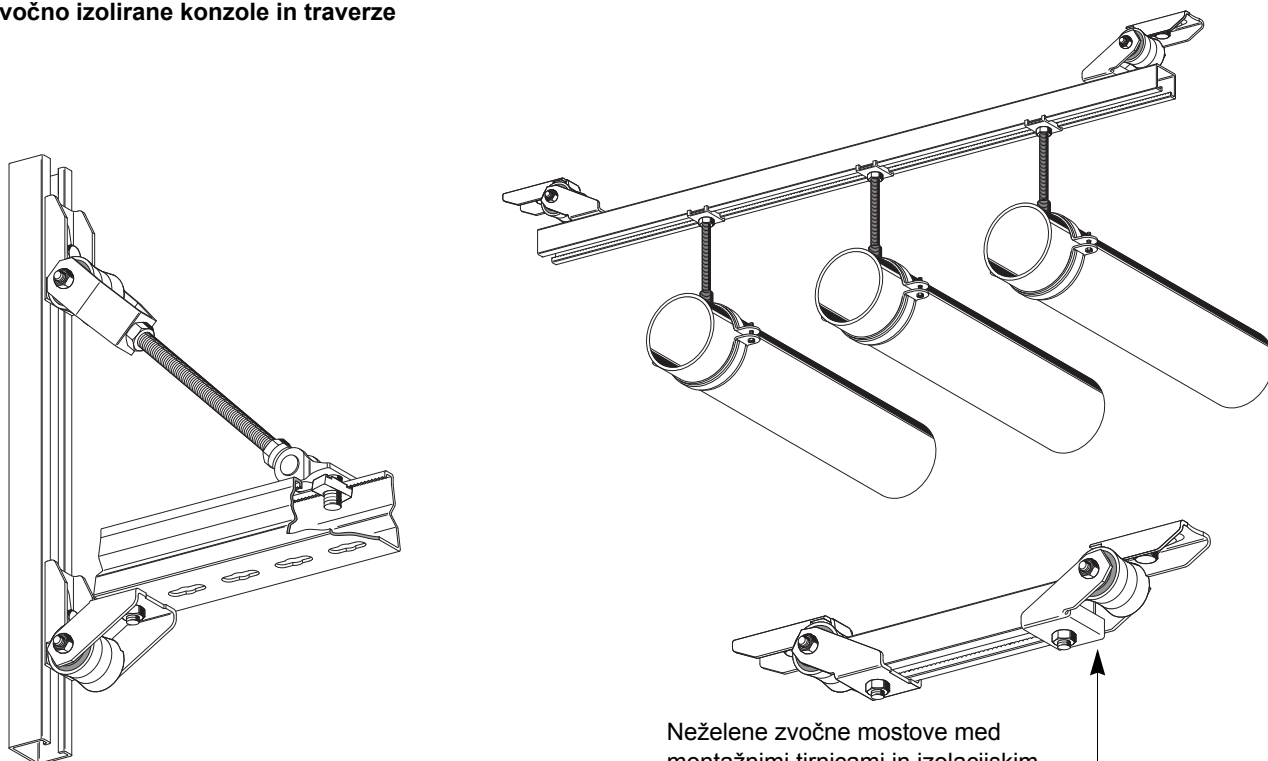
Napotek:

- ▶ *Spojni elementi morajo biti dovolj stabilni.*

Kombinacija posameznih vrst omogoča številne smiselne izvedbe zvočno izolacijskih pritrditev na traverze.

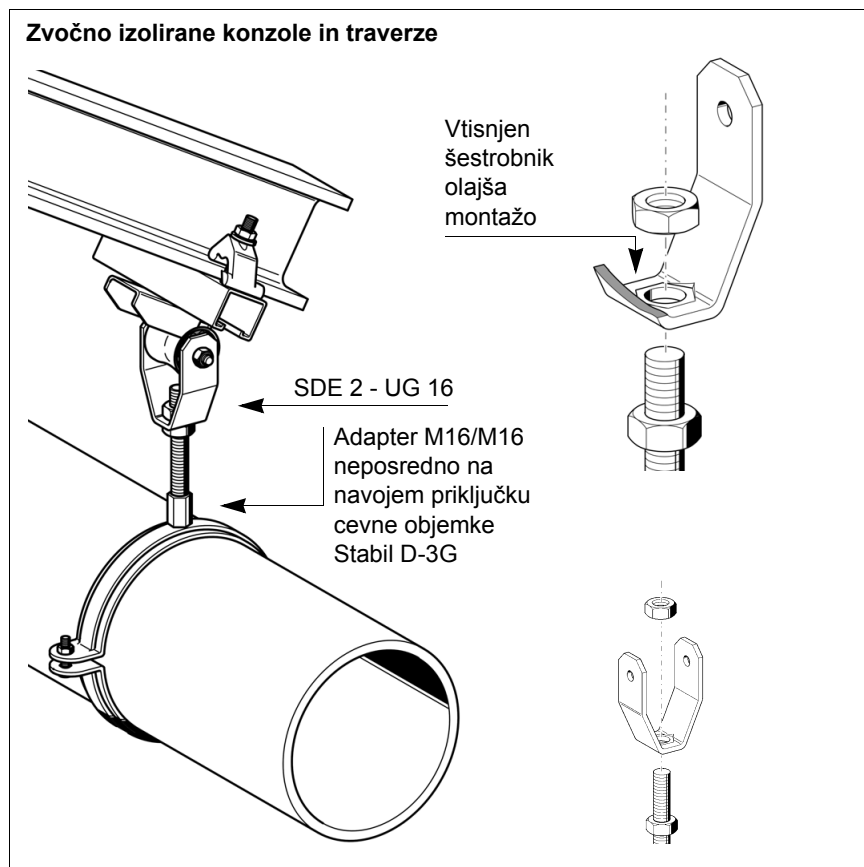


Zvočno izolirane konzole in traverze



Neželene zvočne mostove med montažnimi tirnicami in izolacijskim telesom prepreči posebni nastavek.

Pritrjevanja v kotnih legah in podstavna izvedba



SDE 2 - UG 16:
Univerzalni zglob s protihrupno zaščito!

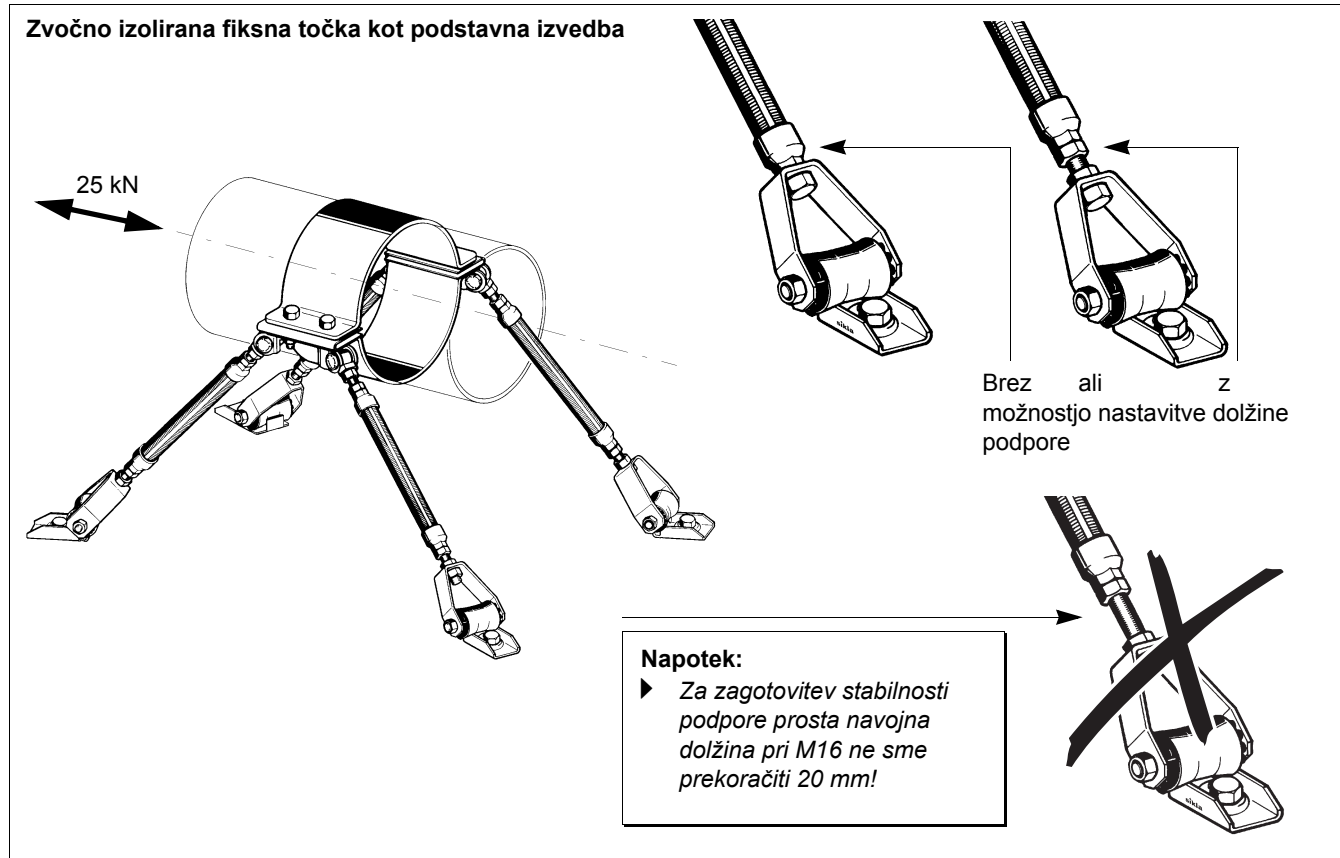
Posebej primeren za zvočno izolacijsko pritrditev na

- ◆ poševnih stropih
- ◆ poševnih jeklenih nosilcih ali
- ◆ kot nihalo.

Napotek:

► Pri določenih omejitvah (vibracije) je pritrditev na poševnem nosilcu potrebno dodatno zavarovati.

Zvočno izolirana fiksna točka
kot podstavna izvedba iz štirih delov SDE 2 - UG 16 prevzame aksialno silo cevi do 25 kN in omogoči zvočno izolacijo do 15dB(A).



Možnost uporabe SDE 1

Postavitev, montaža in vrste elementov SDE 1

priključek na mestu gradnje M10

Navojni zatič M10 x 25 v obsegu dobave

SDE 1 - M10

SDE 1 - 3G (M8, M10, M16)

Tlak do 3 kN
 Nateg do 2,5 kN
 Potisk do 0,5 kN

Zatični ključ SDE služi kot montažno orodje

Dvignjeni notranji navoji preprečujejo neželeno privijanje skozi material

SDE1:

Zvočna izolacija do 18,9 dB(A) na najmanjšem prostoru!

Posebej primerno za zvočno izolacijsko pritrditev na

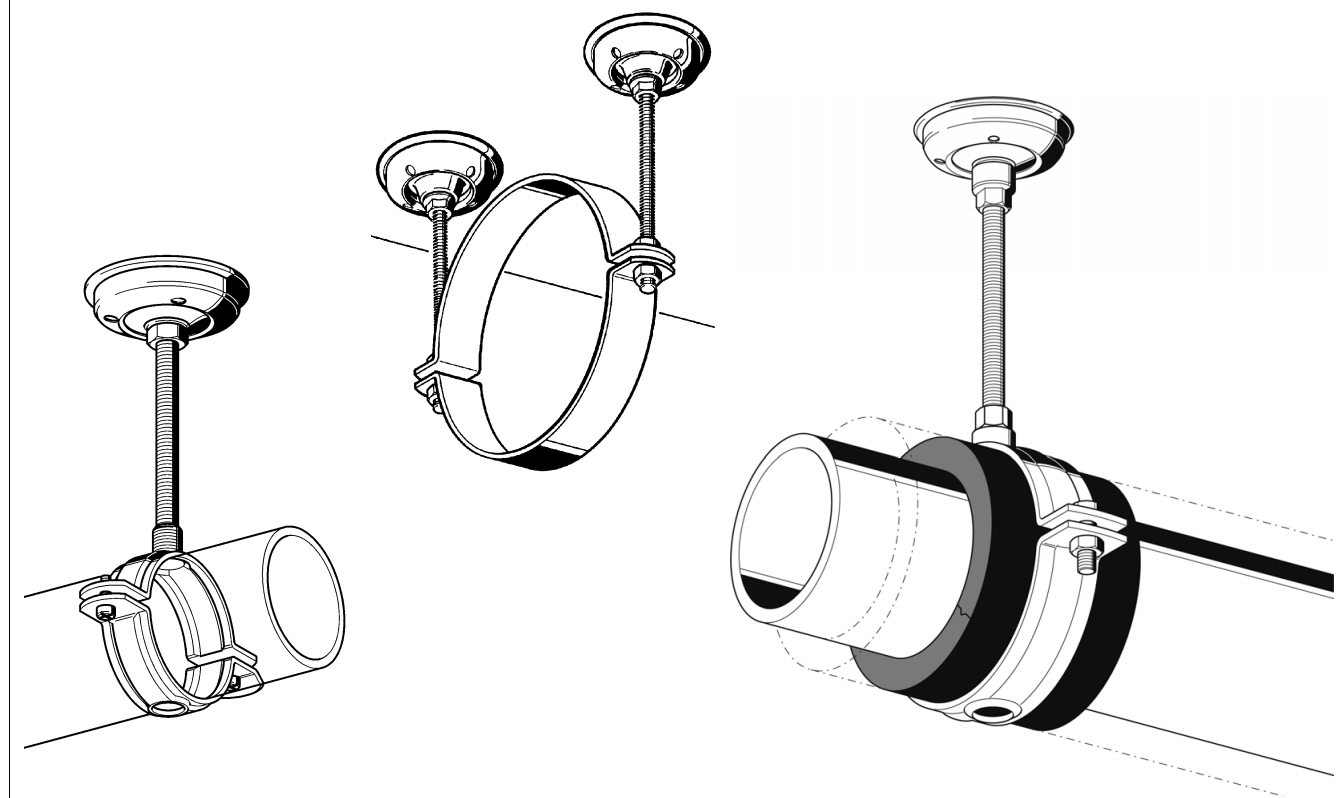
- ◆ cevne objemke
- ◆ traverse in
- ◆ konzole.

Napotek:

► Navojne palice lahko močno zmanjšajo potisno obremenljivost konstrukcije zlasti pri večji dolžini.

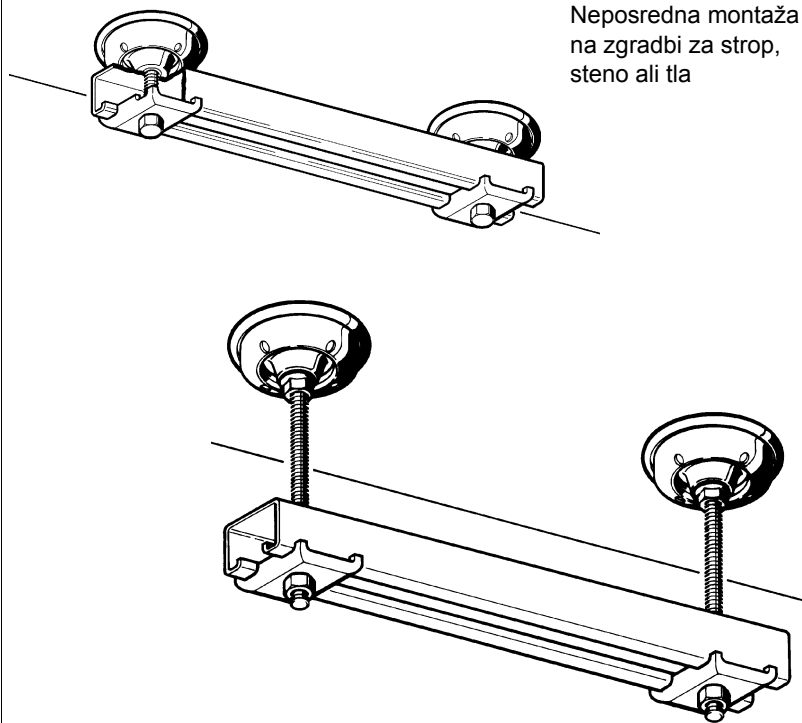
SDE 1 - 3G ob uporabi adapterjev omogoča uporabo navojnih zatičev M16 ali navojne cevi Sikla do G1 kot spojnega elementa.

Alternativne različice pritrjevanja cevi za naprave z zahtevami po protihrupni zaščiti po DIN 4109



Zvočna izolacija za traverze in konzole

Zvočno izolirane traverze na SDE 1



Neposredna montaža na zgradbi za strop, steno ali tla

Zvočno izolirane traverze: Montažne tirnice se z držalnimi ozobji in šestrobnimi vijaki privijejo neposredno na SDE 1.

Napotek:

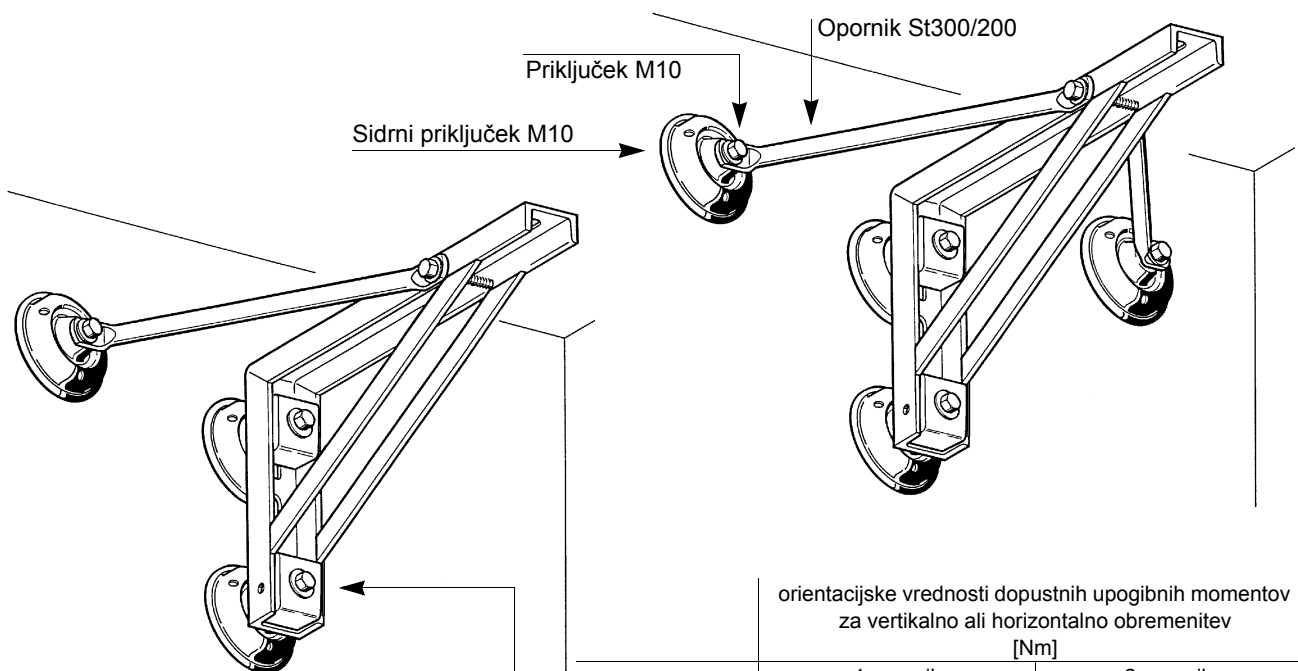
- ▶ *Viseče traverze: lahko prevzamejo silo teže cevi, pri večjih prečnih silah pa uporabite konzole.*

Pozor:

- ▶ *Če se kotne konzole montirajo na SDE 1, je potreben najmanj en opornik!*

Da bi pod obremenitvijo prestavljanje omejili na maks. 3 mm, je potrebno upoštevati upogibne momente v skladu s tabelo.

Zvočno izolirane konzole s SDE 1 (predlogi za montažo WK 300/200 in 550/350)



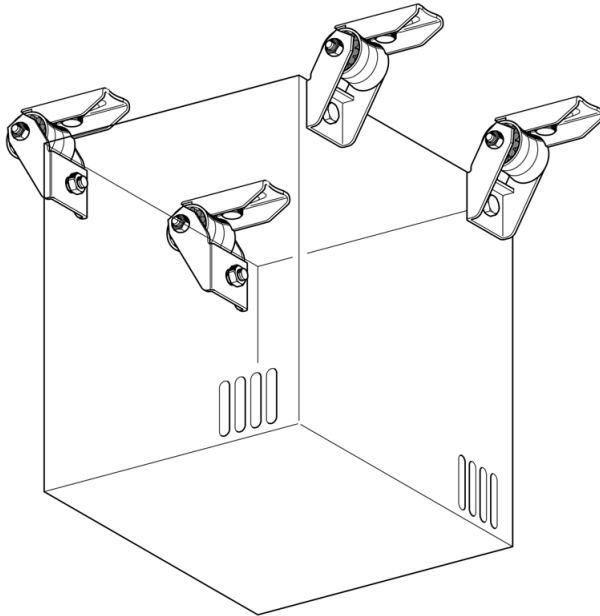
Distančnik So-WK in šestrobni vijak M10 x 30

orientacijske vrednosti dopustnih upogibnih momentov za vertikalno ali horizontalno obremenitev [Nm]

Kotna konzola	1 opornik		2 opornika	
	vertikalno	horizontalno	vertikalno	horizontalno
300/200	220	180	300	330
550/350	360	330	450	650

Pritrjevanje klimatskih in prezračevalnih naprav

Zvočno izolacijski elementi SDE 2
v kombinaciji vrsti SBZ in SBV



Teža in način pritrditev določata izbiro zvočno izolacijskih elementov.

Primerne kombinacije omogočajo posebej prostorsko varčne izvedbe.

Napotek:

- ▶ Za pravilne pritrditve na SDE 1 skrbno izberite dolžine šestrobrih vijakov M10:

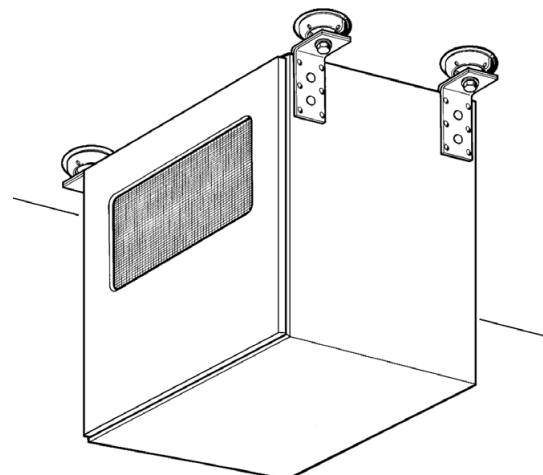
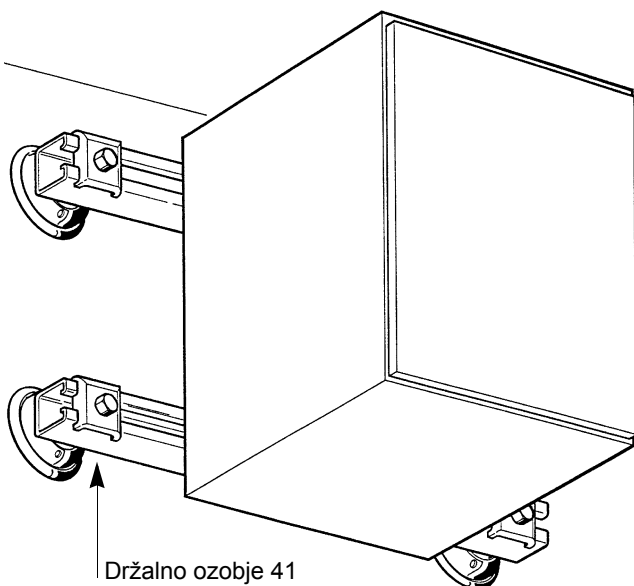
$$L_{max} = \text{višina priključnih delov} + 10 \text{ mm}$$

$$L_{min} = \text{višina priključnih delov} + 7 \text{ mm}$$

Višina priključnih delov se lahko po potrebi prilagodi s pomočjo podložk.

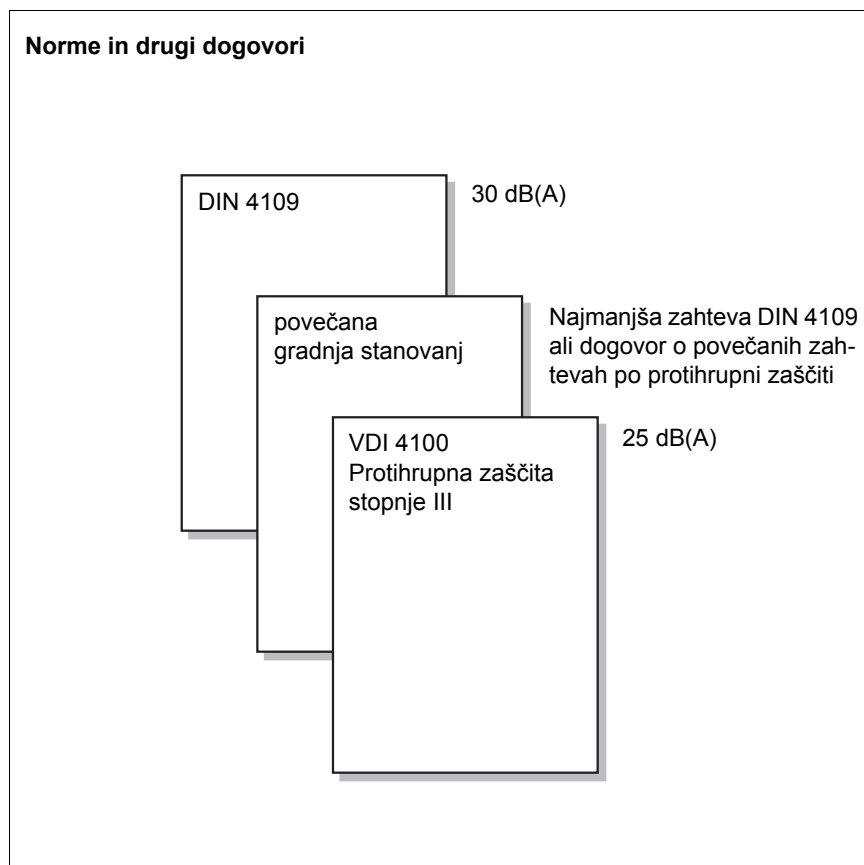
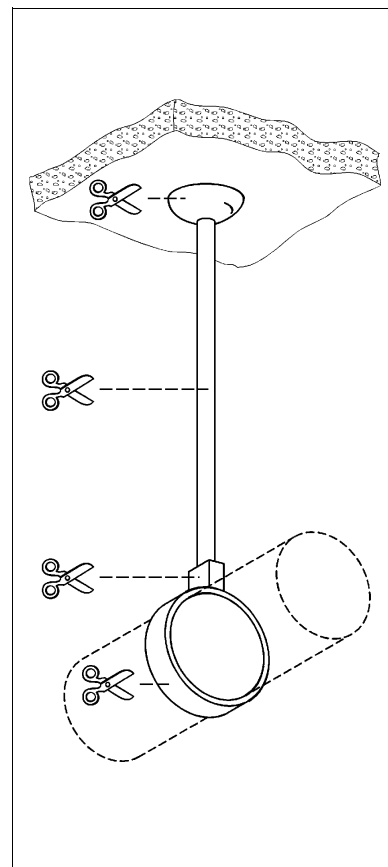
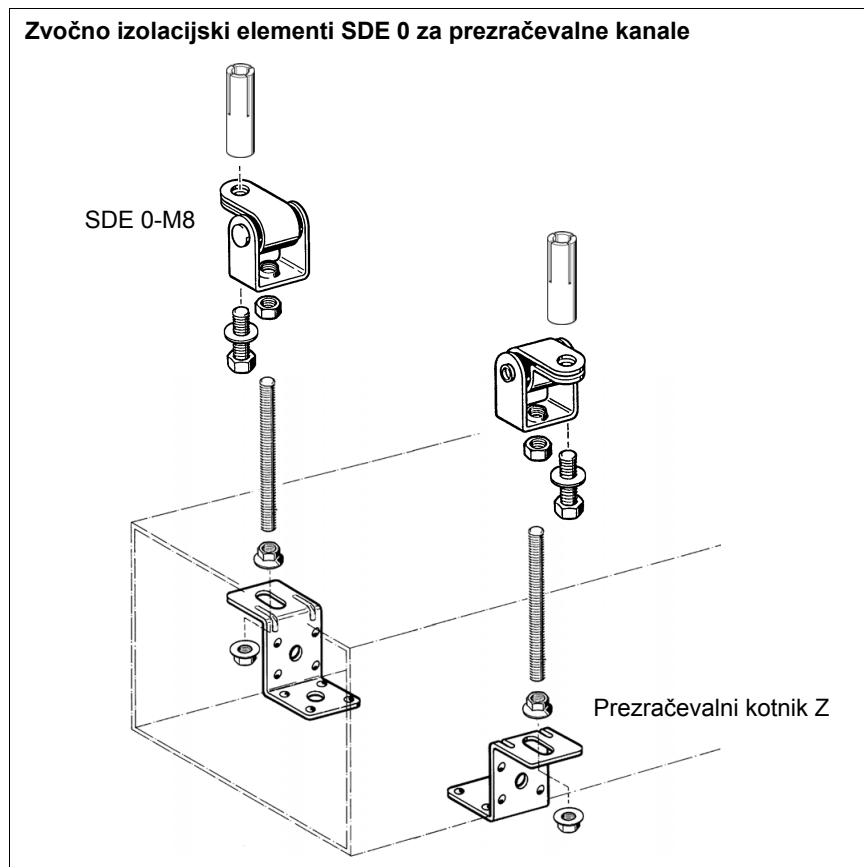
Zvočno izolacijski element SDE 1

Montaža na steno na traverze.
Montažne tirnice so lahko nameščene vodoravno ali navpično.



Montaža na strop ali tla neposredno na zgradbi s prezračevalnim kotnikom L.

Primeri uporabe in norme



▲ Zvočno izolacijski elementi se lahko montirajo na vsakem "odseku" konstrukcije. Izguba moči je zanemarljiva.

Pravilna uporaba zvočno izolacijskih elementov inštalaterju pomaga, da se izogne dragim regresnim zahtevkom zaradi zmanjšanega bivalnega komforta.

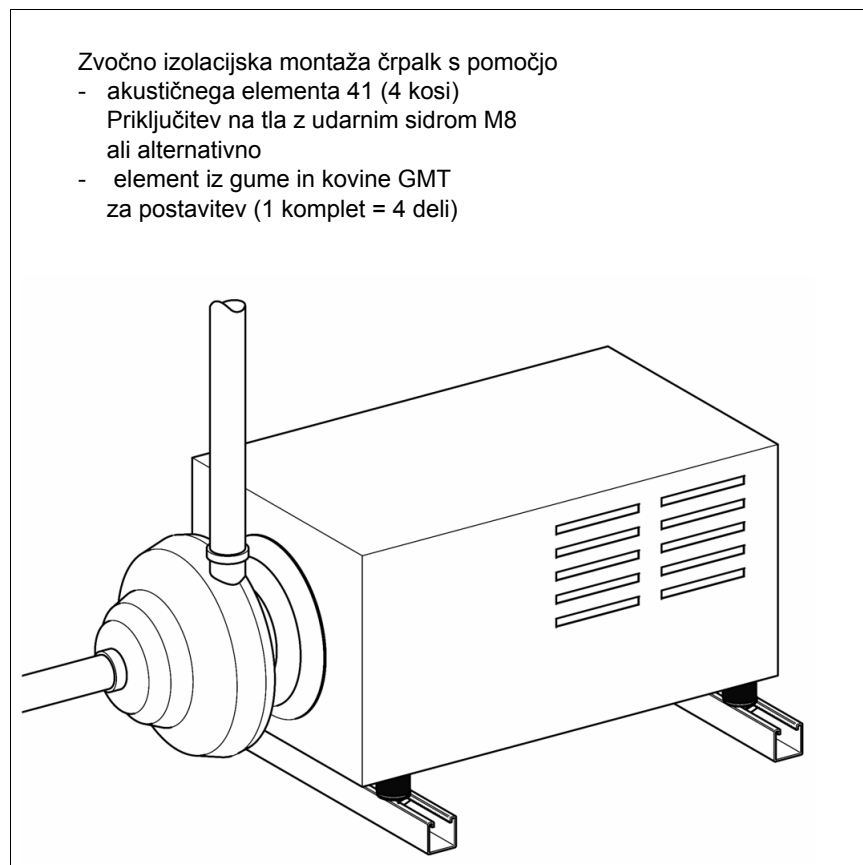
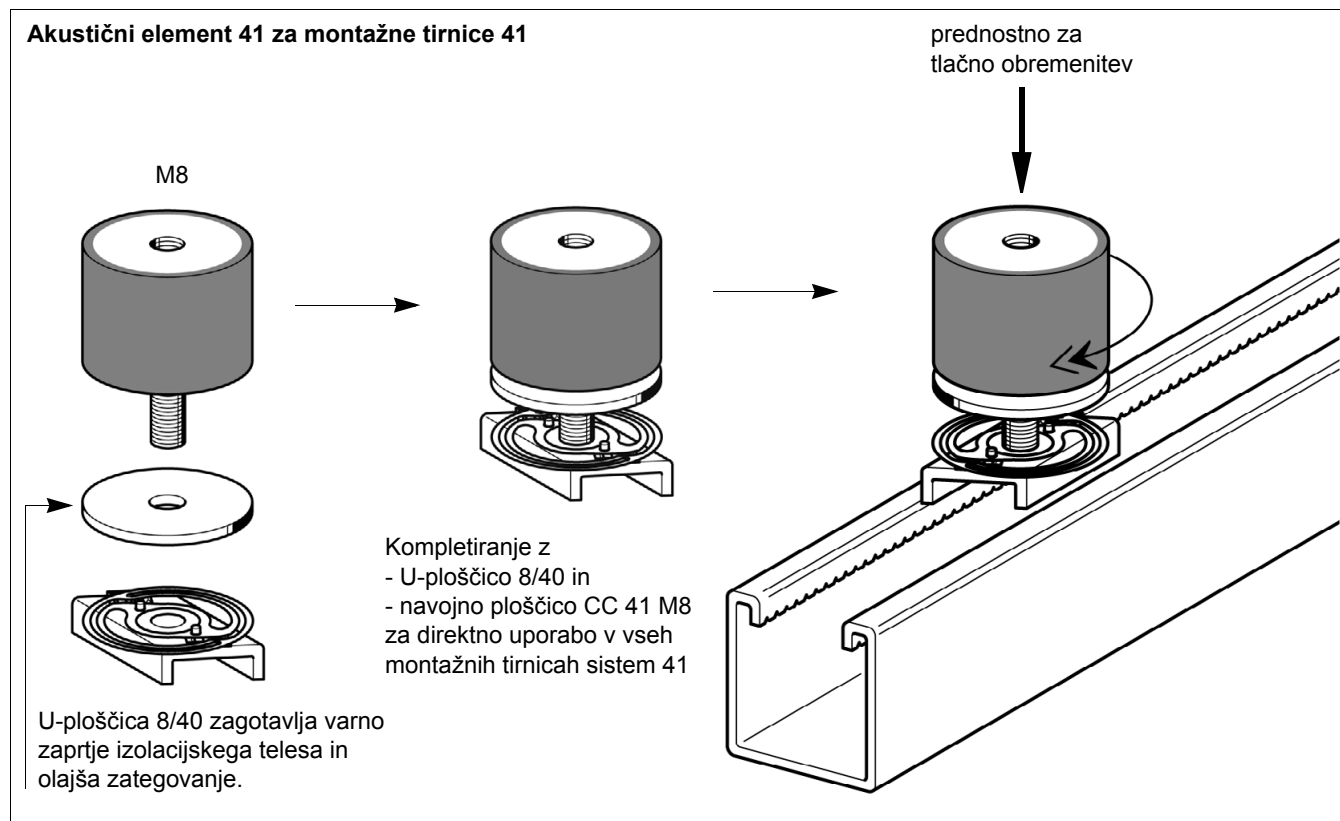
V normah ali drugih razpisnih določbah je določen dopustni preostali nivo hrupa.

Novo norme pri delu bodo zahteve po protihrupni zaščiti še povečale.

Napotek:

- ▶ Zvočno izolacijski elementi podaljšajo tudi življenjsko dobo tehničnih naprav, saj se zmanjša škodljivi vpliv vibracij.

Akustični element 41 in element iz gume in kovine GMT



Primerno za neposredno zvočno izolacijo naprav kot so črpalke, ventilatorji ali konstrukcije iz montažnih tirnic pri zahtevah po protihrupni zaščiti tudi po DIN 4109

Napotek!
 ► Na akustičnem elementu 41 preprečite nateg ali strižno obremenitev. Za te izjemne primere veljajo zmanjšane vrednosti obremenitve.

Izolacijski elementi za montažne tirnice, pravokotni kanal na tirnično gumo

