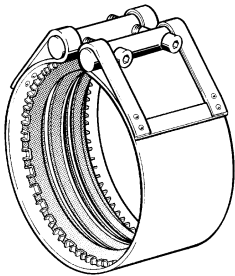


|   |      |
|---|------|
| Pregled produktov                               | 14.0 |
| Uporaba in osnovna pravila za odtočne napeljave | 14.1 |
| Uporaba in montažni navodila za SHARK-KR        | 14.2 |
| Navodila za montažo SHARK-KR                    | 14.3 |



### Pregled produktov

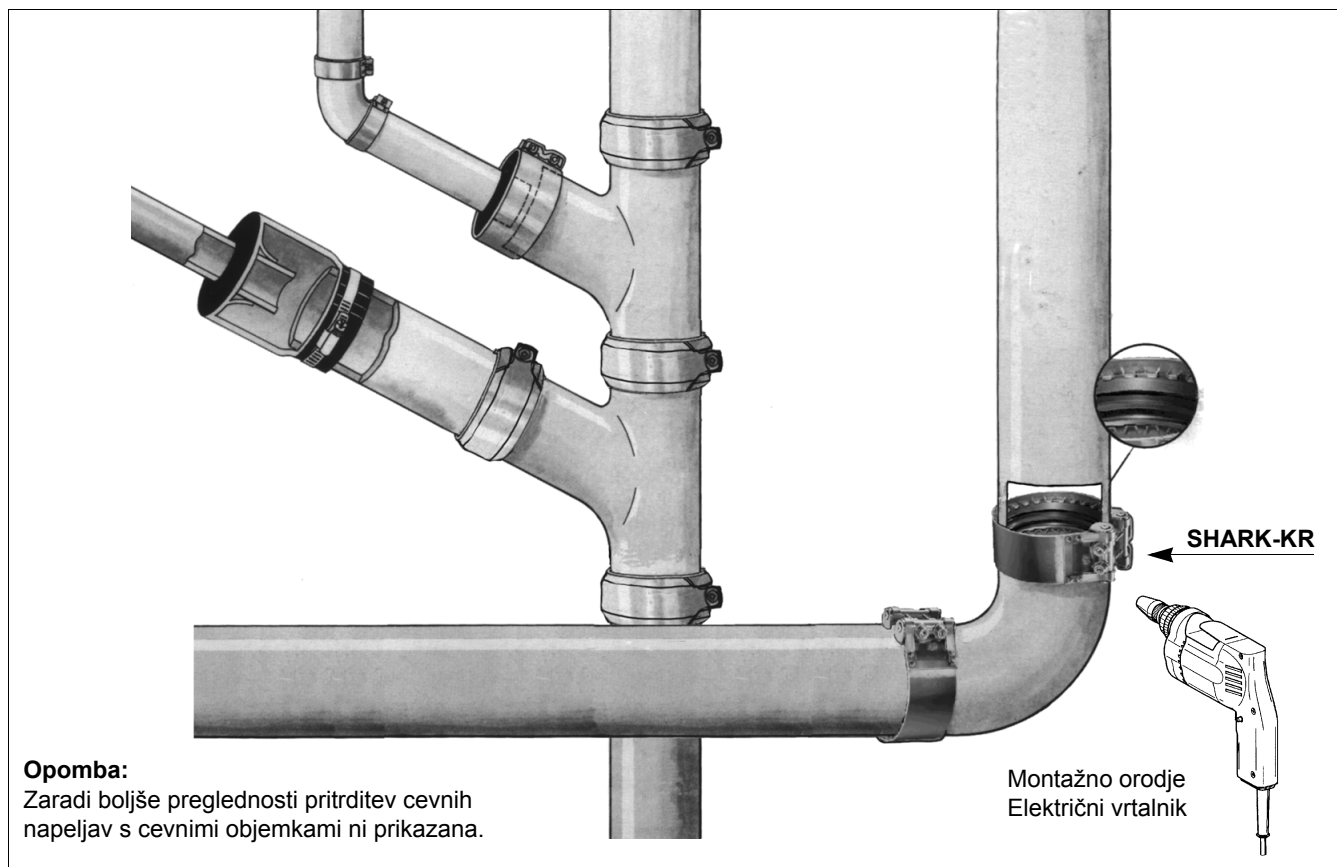
SHARK-KR



| DN  |          | primerne vrste spojnikov:   |                  |
|-----|----------|-----------------------------|------------------|
| 200 | Standard | SHARK - KR 200 A (tridelni) |                  |
| 150 | Standard | SHARK - KR 150 A (dvodelni) |                  |
| 125 | Standard | SHARK - KR 125 A (enodelni) |                  |
| 100 | Standard | SHARK - KR 100              | SHARK - KR 100 A |
| 80  | Standard | SHARK - KR 80               |                  |
| 70  | Standard | SHARK - KR 70               |                  |
| 50  | Standard | SHARK - KR 50               |                  |

0 0,5 1 2 3 4 5 tlak [bar]

## Uporaba in osnovna pravila za odtočne napeljave

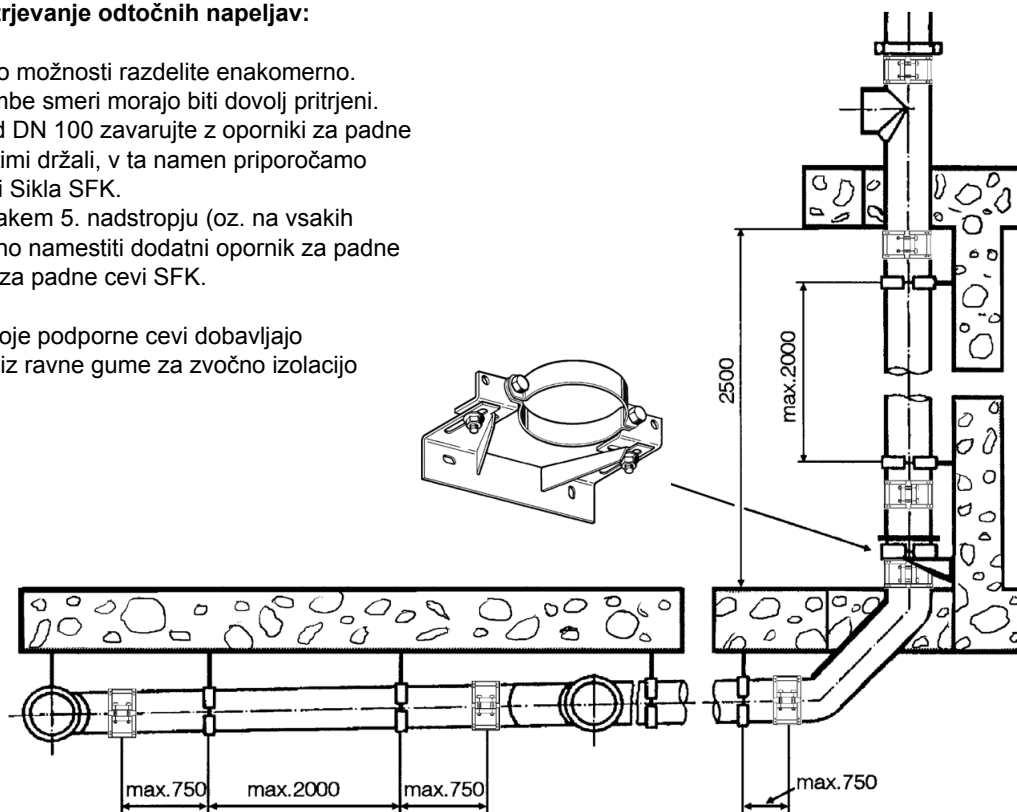


### Osnovna pravila za pritrjevanje odtočnih napeljav:

1. Razdalje med držali po možnosti razdelite enakomerno.
2. Vsi odcepi in spremembe smeri morajo biti dovolj pritrjeni.
3. Vertikalne predele nad DN 100 zavarujte z oporniki za padne cevi in s posebej čvrstimi držali, v ta namen priporočamo konzolo za padne cevi Sikla SFK.

Pri višjih stavbah v vsakem 5. nadstropju (oz. na vsakih 12 m višine) je potrebno namestiti dodatni opornik za padne cevi skupaj s konzolo za padne cevi SFK.

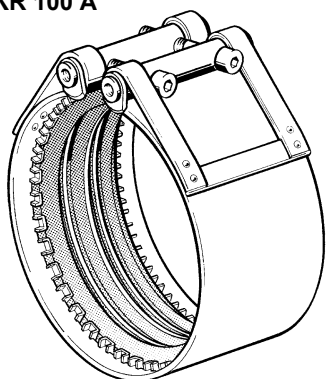
Proizvajalci cevi za svoje podporne cevi dobavljajo prilegajoče se obroče iz ravne gume za zvočno izolacijo odtočnih cevi.



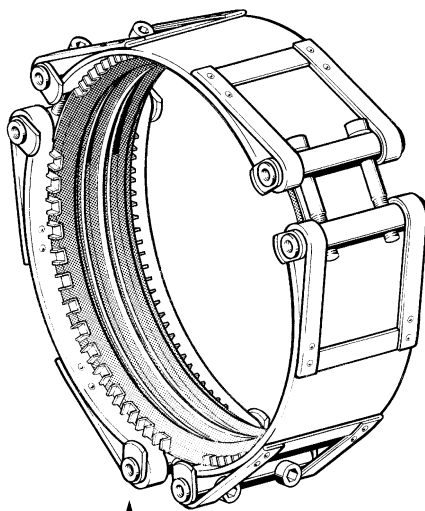
### Uporaba in montažni navodila za SHARK-KR

Nazivna širina in zahteva glede sklepanja vzdolžnih sil določajo izvedbo posameznih vrst

KR 50  
KR 70  
KR 80  
KR 100  
KR 100 A



KR 200 A



Blokirni element

Področje uporabe za:

- vse cevne predele, ki se nahajajo v območju zastajanja
- odvodnjavanje streh (znani kot sistem DSS, sistem HDE ali podobno)
- napeljave za umazano vodo
- dvizhne naprave
- tlačne preizkuse

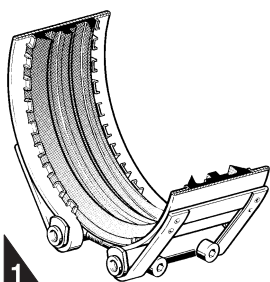
**Prednosti:**

- tesnenje in sklepanje vzdolžnih sil v eni enoti.
- objemni trak in ozobljenje sta iz iste, platine, tj. iz istega nerjavečega kromiranega jekla.
- Malo število posameznih delov zmanjša in poenostavi stroške montaže.

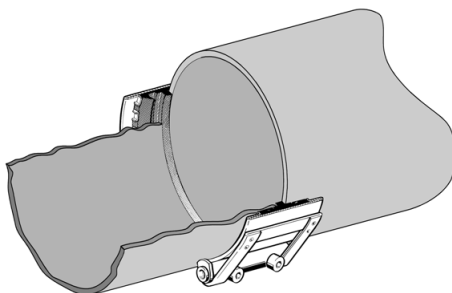
**Pozor!**

► Za območja, ki so izpostavljena tlačnim sunkom, npr. za črpal-kami, je iz varnostnih razlogov potrebno uporabiti cevne spoj-nike z blokirnimi elementi (vrste SHARK KR ... A).

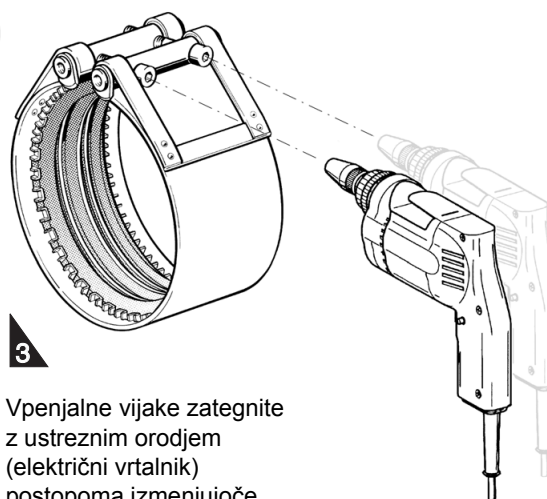
### Montažni napotki za enodelne vrste KR 50, KR 70, KR 80, KR 100, KR 100 A, KR 125 A



1  
Za montažo pripravljen cevni spojnik potisnite na konec cevi. Pritrditev predstavlja središčni obroč tesnilne manšete. Za lažje potiskanje cevi tesnilno odprtino namažite z mazivom za drsenje.



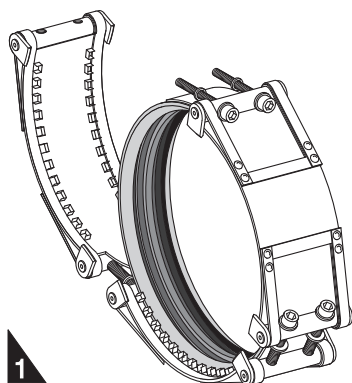
2  
Naslednjo cev ali oblikovni kos vstavite in prav tako potisnite do središčnega obroča tesnilne manšete.



3  
Vpenjalne vijake zategnite z ustreznim orodjem (električni vrtalnik) postopoma izmenjujoče, dokler ne dosežete ustreznega podanega zateznega momenta.

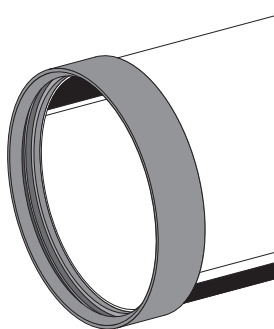
## Navodila za montažo SHARK-KR

Navodila za montažo večdelnih vrst R 150 A, KR 200 A



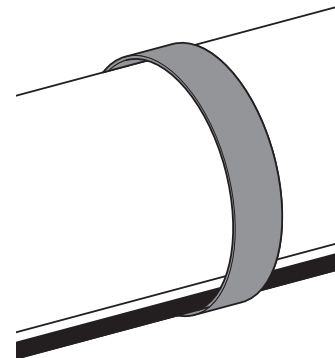
1

Cevni spojnik odprite na enem mestu in vzemite tesnilo EPDM.



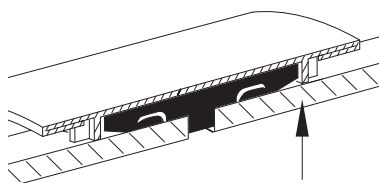
2

Tesnilo potisnite na konec cevi. Pritrditev predstavlja središčni obroč tesnilne manšete.



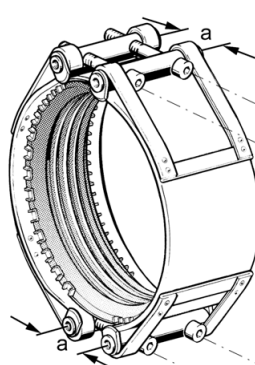
3

Vstavite naslednjo cev ali oblikovni kos in prav tako potisnite do središnjega obroča. Za lažje potiskanje cevi tesnilno odprtino namažite z mazivom za drsenje.



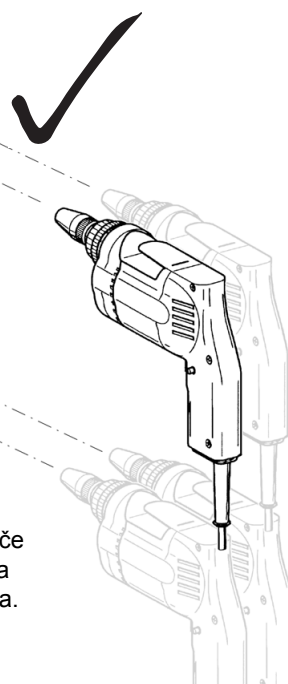
4

Pri nameščanju prijemnega kremplja pazite, da njegovi zobje tesnilo objamejo z obeh strani.



5

Zategnite vpenjalne vijake z ustreznim orodjem (električni vrtalnik) postopoma izmenjujoče dokler ne dosežete ustreznega podanega zateznega momenta.



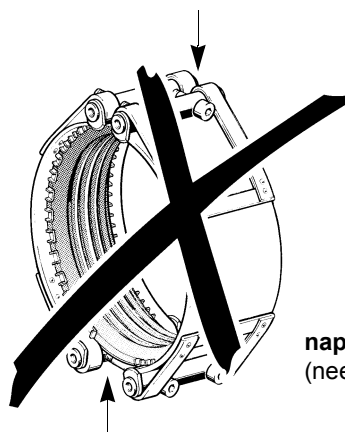
### Napotek

- Upoštevajte napotke za polaganje in vgradnjo cevi po DIN 19522.

Vse cevne spojnike SHARK-KR je testiral in odobril Nemški inštitut za gradbeno tehniko, Berlin (DIBt).

### Pozor!

- Pri večdelnih spojnikih med montažo vedno upoštevajte približno enake razmake med segmenti.



**napačno montirano!**  
(neenakomerni razmaki segmentov)